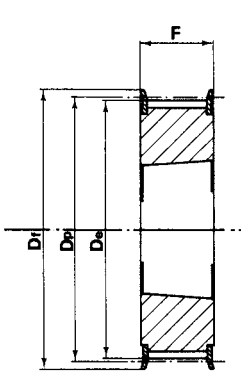


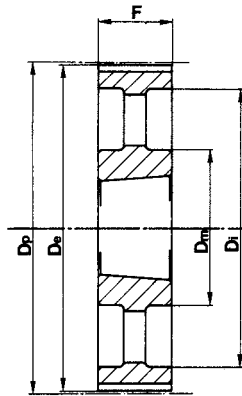
**Pulegge dentate HTD® per bussola conica**  
**HTD® Timing belt pulleys for taper bushes**  
**HTD® Zahnriemenscheiben für Spannbüchsen**  
**Poulies dentées HTD® à moyeu amovible**  
**Poleas dentadas HTD® para casquillos**  
**cónicos (taper)**



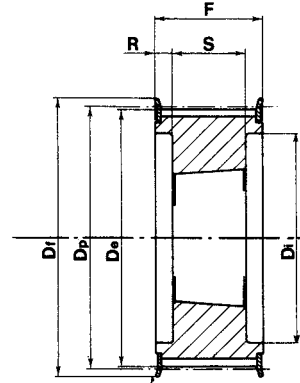
Pulegge dentate HTD® per bussola conica  
 HTD® Timing belt pulleys for taper bushes  
 HTD® Zahnriemenscheiben für Spannbüchsen  
 Poulies dentées HTD® à moyeu amovible  
 Poleas dentadas HTD® para casquillos cónicos



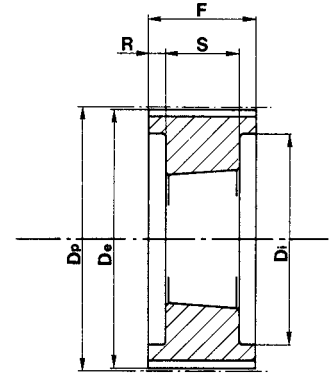
tipo  
type 3F



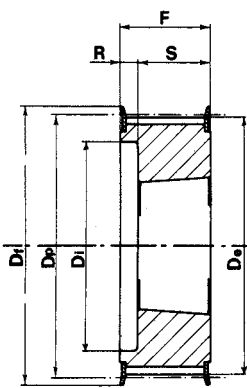
tipo  
type 3A



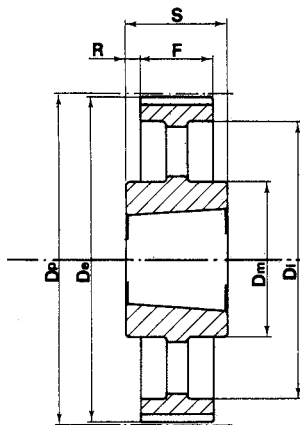
tipo  
type 4F



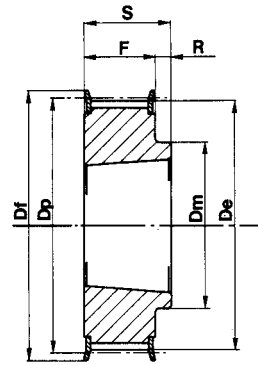
tipo  
type 4



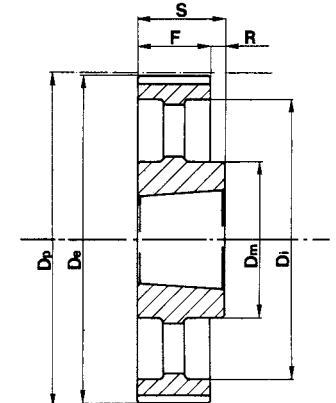
tipo  
type 5F



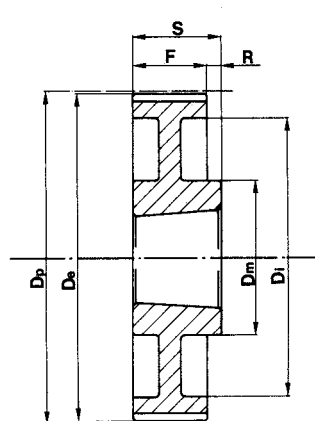
tipo  
type 7A



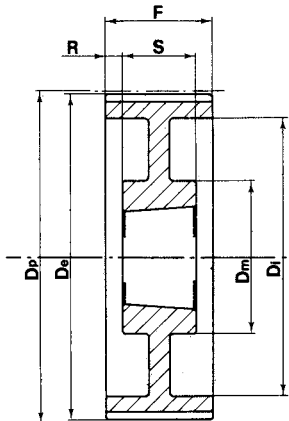
tipo  
type 8F



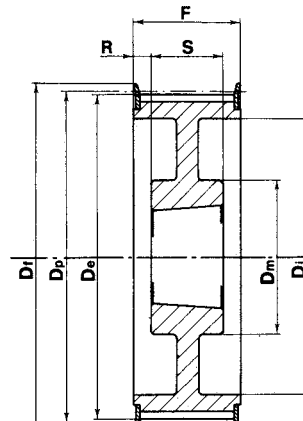
tipo  
type 8A



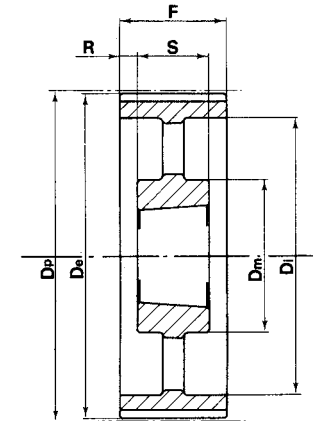
tipo  
type 8W



tipo  
type 9W



tipo  
type 9WF



tipo  
type 9A

**Pulegge dentate HTD® per bussola conica**  
**HTD® Timing belt pulleys for taper bushes**  
**HTD® Zahnriemenscheiben für Spannbüchsen**  
**Poulies dentées HTD® à moyeu amovible**  
**Poleas dentadas HTD® para casquillos cónicos**



## HTD® 5M-15

CARATTERISTICHE FEATURES MERKMALE CARACTERISTIQUES CARACTERÍSTICAS		CODICE CODE SYMBOL FABRIKNUMMER CODE SYMBOLE NUMERO DE FABRICA	NOSTRO CODICE OUR CODE UNSER KODE NOTRE CODE NUESTRO CODIGO	TIPO TYPE TYP TYPE TIPO	TIPO FLANGIA FLANGES TYPE BORDSCHEIBEN TYP TYPE FLASQUES TIPO TAPETAS	BUSSOLA BUSH BUCHSE MOYEU CASQUILLO	FORO MAX. MAX. BORE MAX. BOHRUNG ALESAGE MAX. AGUJERO MAX.	Dp	De	Df	Dm	Di	F	S	R	PESO WEIGHT GEWICHT POIDS PESO Kg
ACCIAIO STEEL STAHL ACIER ACERO	CON FLANGIA WITH FLANGES MIT FLANGES AVEC FLASQUES CON TAPETAS	<b>34-5M-15</b>	<b>0515034</b>	3F	F21	1008	25	54,11	52,97	57	-	-	22	22	-	
		<b>36-5M-15</b>	<b>0515036</b>	3F	F22	1108	25	57,30	56,15	60	-	-	22	22	-	
		<b>38-5M-15</b>	<b>0515038</b>	3F	F25	1108	25	60,48	59,34	66	-	-	22	22	-	
		<b>40-5M-15</b>	<b>0515040</b>	3F	F26	1108	25	63,66	62,52	70	-	-	22	22	-	
		<b>44-5M-15</b>	<b>0515044</b>	3F	F27	1108	25	70,03	68,89	75	-	-	22	22	-	
		<b>48-5M-15</b>	<b>0515048</b>	8F	F29	1210	32	76,39	75,25	83	59	-	22	25	3	
		<b>56-5M-15</b>	<b>0515056</b>	8F	F32	1210	32	89,13	87,98	93	70	-	22	25	3	
		<b>64-5M-15</b>	<b>0515064</b>	8F	F35	1210	32	101,86	100,72	106	80	-	22	25	3	
	SENZA FLANGIA WITHOUT FLANGES OHNE FLANSCHEN SANS FLASQUES SIN TAPETAS	<b>72-5M-15</b>	<b>0515072</b>	8A	-	1610	42	114,59	113,45	-	92	-	22	25	3	
		<b>80-5M-15</b>	<b>0515080</b>	8A	-	1610	42	127,32	126,18	-	92	-	22	25	3	
		<b>90-5M-15</b>	<b>0515090</b>	8A	-	1610	42	143,24	142,10	-	92	-	22	25	3	
		<b>112-5M-15</b>	<b>0515112</b>	8A	-	2012	50	178,25	177,11	-	110	-	20	32	12	
		<b>136-5M-15</b>	<b>0515136</b>	7A	-	2012	50	216,45	215,31	-	110	199	20	32	6	

**Pulegge dentate HTD® per bussola conica**  
**HTD® Timing belt pulleys for taper bushes**  
**HTD® Zahnriemenscheiben für Spannbüchsen**  
**Poulies dentées HTD® à moyeu amovible**  
**Poleas dentadas HTD® para casquillos cónicos**

## HTD® 8M-20

CARATTERISTICHE FEATURES MERKMALE CARACTERISTIQUES CARACTERÍSTICAS		CODICE CODE SYMBOL FABRIKNUMMER CODE SYMBOLE NUMERO DE FABRICA	NOSTRO CODICE OUR CODE UNSER KODE NOTRE CODE NUESTRO CODIGO	TIPO TYPE TYP TYPE TIPO	TIPO FLANGIA FLANGES TYPE BORDSCHEIBEN TYP TYPE FLASQUES TIPO TAPETAS	BUSSOLA BUSH BUCHSE MOYEU CASQUILLO	FORO MAX. MAX. BORE MAX. BOHRUNG ALESAGE MAX. AGUJERO MAX.	Dp	De	Df	Dm	Di	F	S	R	PESO WEIGHT GEWICHT POIDS PESO Kg
ACCIAIO STEEL STAHL ACIER ACERO	CON FLANGIA WITH FLANGES MIT FLANGES AVEC FLASQUES CON TAPETAS	22-8M-20	0820022	5F	F22	1108	25	56,02	54,65	60	—	37	28	22	6	0,25
		24-8M-20	0820024	5F	F25	1108	25	61,12	59,75	66	—	44	28	22	6	0,30
		26-8M-20	0820026	5F	F26	1108	25	66,21	64,84	70	—	45	28	22	6	0,36
		28-8M-20	0820028	5F	F27	1108	25	71,30	70,08	75	—	50	28	22	6	0,44
		30-8M-20	0820030	5F	F29	1108	25	76,39	75,13	83	—	58	28	22	6	0,53
		32-8M-20	0820032	5F	F30	1610	42	81,49	80,16	87	—	63	28	25	3	0,42
		34-8M-20	0820034	5F	F31	1610	42	86,58	85,22	91	—	64	28	25	3	0,55
		36-8M-20	0820036	5F	F33	1610	42	91,67	90,30	97	—	68	28	25	3	0,68
		38-8M-20	0820038	5F	F34	1610	42	96,77	95,39	102	—	72	28	25	3	0,80
		40-8M-20	0820040	5F	F35	1610	42	101,86	100,49	106	—	76	28	25	3	1,00
		44-8M-20	0820044	8F	F38	2012	50	112,05	110,67	120	93	—	28	32	4	1,20
		48-8M-20	0820048	8F	F40	2012	50	122,23	120,86	128	96	—	28	32	4	1,60
		56-8M-20	0820056	8F	F48	2012	50	142,60	141,23	150	110	—	28	32	4	2,40
		64-8M-20	0820064	9WF	F52	2012	50	162,97	161,60	168	110	137	28	32	4	2,70
72-8M-20	0820072	9WF	F57	2012	50	183,35	181,97	192	110	158	28	32	4	3,30		
GHISA CAST IRON GRAUGUSS FONTE HIERRO FUNDIDO	SENZA FLANGIA WITHOUT FLANGES OHNE FLANSCHEN SANS FLASQUES SIN TAPETAS	80-8M-20	0820080	8W		2012	50	203,72	202,35	—	110	180	28	32	4	3,50
		90-8M-20	0820090	8A		2012	50	229,18	227,81	—	110	204	28	32	4	3,65
		144-8M-20	0820144	8A		2517	60	366,69	365,32	—	125	336	28	32	4	4,80

## HTD® 8M-30

CARATTERISTICHE FEATURES MERKMALE CARACTERISTIQUES CARACTERÍSTICAS		CODICE CODE SYMBOL FABRIKNUMMER CODE SYMBOLE NUMERO DE FABRICA	NOSTRO CODICE OUR CODE UNSER KODE NOTRE CODE NUESTRO CODIGO	TIPO TYPE TYP TYPE TIPO	TIPO FLANGIA FLANGES TYPE BORDSCHEIBEN TYP TYPE FLASQUES TIPO TAPETAS	BUSSOLA BUSH BUCHSE MOYEU CASQUILLO	FORO MAX. MAX. BORE MAX. BOHRUNG ALESAGE MAX. AGUJERO MAX.	Dp	De	Df	Dm	Di	F	S	R	PESO WEIGHT GEWICHT POIDS PESO Kg
ACCIAIO STEEL STAHL ACIER ACERO	CON FLANGIA WITH FLANGES MIT FLANGES AVEC FLASQUES CON TAPETAS	22-8M-30	0830022	5F	F22	1108	25	56,02	54,65	60	—	37	38	22	16	0,31
		24-8M-30	0830024	5F	F25	1108	25	61,12	59,75	66	—	44	38	22	16	0,38
		26-8M-30	0830026	5F	F26	1108	25	66,21	64,84	70	—	44	38	22	16	0,45
		28-8M-30	0830028	5F	F27	1210	32	71,30	70,08	75	—	50	38	25	13	0,50
		30-8M-30	0830030	3F	F29	1615	42	76,39	75,13	83	—	—	38	38	—	0,55
		32-8M-30	0830032	3F	F30	1615	42	81,49	80,16	87	—	—	38	38	—	0,59
		34-8M-30	0830034	3F	F31	1615	42	86,58	85,22	91	—	—	38	38	—	0,77
		36-8M-30	0830036	3F	F33	1615	42	91,67	90,30	97	—	—	38	38	—	0,96
		38-8M-30	0830038	3F	F34	1615	42	96,77	95,39	102	—	—	38	38	—	1,15
		40-8M-30	0830040	3F	F35	1615	42	101,86	100,49	106	—	—	38	38	—	1,34
		44-8M-30	0830044	4F	F38	2012	50	112,05	110,67	120	—	86	38	32	3	1,33
		48-8M-30	0830048	4F	F40	2012	50	122,23	120,86	128	—	90	38	32	3	1,78
		56-8M-30	0830056	4F	F48	2012	50	142,60	141,23	150	—	110	38	32	3	3,76
		64-8M-30	0830064	8F	F52	2517	60	162,97	161,60	168	—	125	—	38	45	7
72-8M-30	0830072	9WF	F57	2517	60	183,35	181,97	192	—	125	158	38	45	7	4,30	
GHISA CAST IRON GRAUGUSS FONTE HIERRO FUNDIDO	SENZA FLANGIA WITHOUT FLANGES OHNE FLANSCHEN SANS FLASQUES SIN TAPETAS	80-8M-30	0830080	8W		2517	60	203,72	202,35	—	125	180	38	45	7	4,60
		90-8M-30	0830090	8A		2517	60	229,18	227,81	—	125	204	38	45	7	5,00
		112-8M-30	0830112	8A		2517	60	285,21	283,83	—	125	254	38	45	7	6,20
		144-8M-30	0830144	8A		2517	60	366,69	365,32	—	125	336	38	45	7	9,00

**Pulge dentate HTD® per bussola conica**  
**HTD® Timing belt pulleys for taper bushes**  
**HTD® Zahnriemenscheiben für Spannbüchsen**  
**Poulies dentées HTD® à moyeu amovible**  
**Poleas dentadas HTD® para casquillos cónicos**



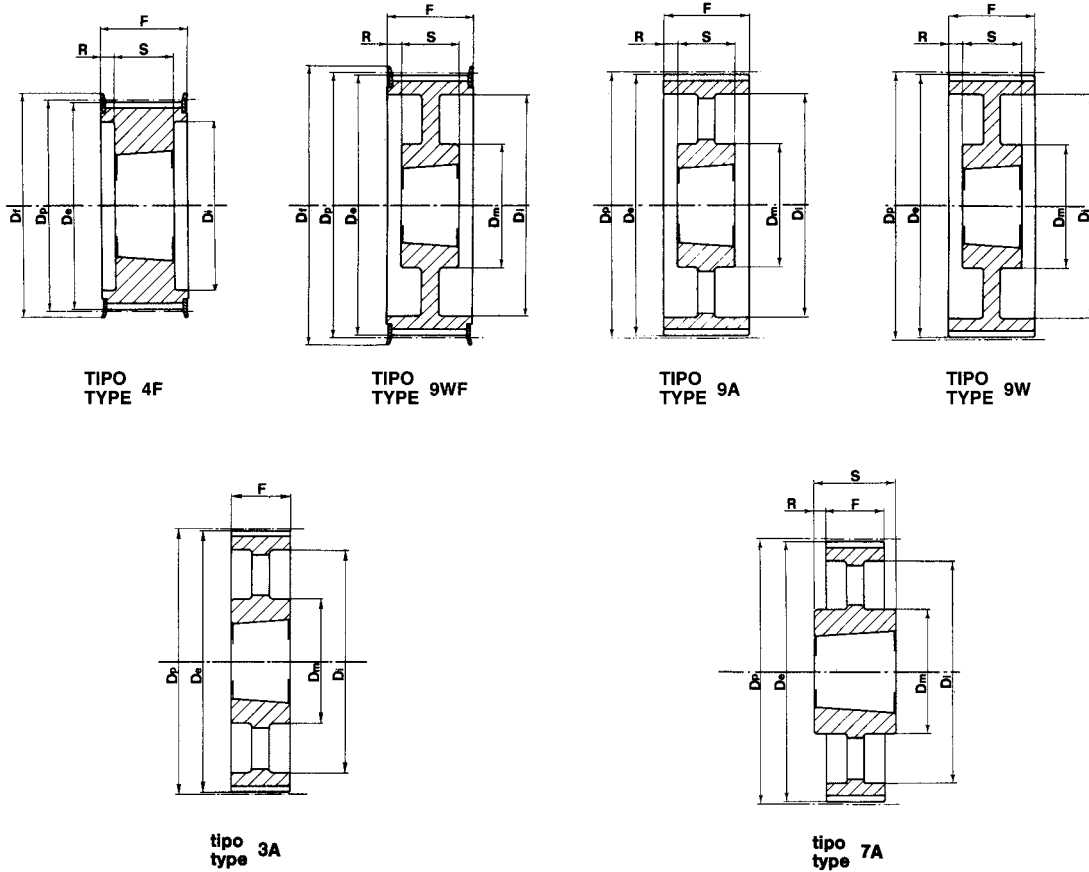
## HTD® 8M-50

CARATTERISTICHE FEATURES MERKMALE CARACTERISTIQUES CARACTERÍSTICAS		CODICE CODE SYMBOL FABRIKNUMMER CODE SYMBOLE NUMERO DE FABRICA	NOSTRO CODICE OUR CODE UNSER KODE NOTRE CODE NUESTRO CODIGO	TIPO TYPE TYP TYPE TIPO	TIPO FLANGIA FLANGES TYPE BORDSCHEIBEN TYP TYPE FLASQUES TIPO TAPETAS	BUSSOLA BUSH BUCHSE MOYEU CASQUILLO	FORO MAX. MAX. BORE MAX. BOHRUNG ALESAGE MAX. AGUJERO MAX.	Dp	De	Df	Dm	Di	F	S	R	PESO WEIGHT POIDS PESO Kg
ACCIAIO STEEL STAHL ACIER ACERO	CON FLANGIA WITH FLANGES MIT FLANGES AVEC FLASQUES CON TAPETAS	<b>28-8M-50</b>	<b>0850028</b>	4F	F27	1210	32	71,30	70,08	75	—	50	60	25	17,5	0,60
		<b>30-8M-50</b>	<b>0850030</b>	5F	F29	1615	42	76,39	75,13	83	—	58	60	38	22	0,65
		<b>32-8M-50</b>	<b>0850032</b>	5F	F30	1615	42	81,49	80,16	87	—	62	60	38	22	0,82
		<b>34-8M-50</b>	<b>0850034</b>	5F	F31	1615	42	86,58	85,22	91	—	65	60	38	22	1,06
		<b>36-8M-50</b>	<b>0850036</b>	5F	F33	1615	42	91,67	90,30	97	—	68	60	38	22	1,30
		<b>38-8M-50</b>	<b>0850038</b>	5F	F34	1615	42	96,77	95,39	102	—	72	60	38	22	1,60
		<b>40-8M-50</b>	<b>0850040</b>	4F	F35	2012	50	101,86	100,49	106	—	82	60	32	14	1,71
		<b>44-8M-50</b>	<b>0850044</b>	4F	F38	2012	50	112,05	110,67	120	—	91	60	32	14	1,78
		<b>48-8M-50</b>	<b>0850048</b>	4F	F40	2012	50	122,23	120,86	128	—	95	60	32	14	2,30
		<b>56-8M-50</b>	<b>0850056</b>	4F	F48	2517	60	142,60	141,23	150	—	116	60	45	7,5	3,40
		<b>64-8M-50</b>	<b>0850064</b>	4F	F52	2517	60	162,97	161,60	168	—	137	60	45	7,5	5,00
<b>72-8M-50</b>	<b>0850072</b>	9WF	F57	2517	60	183,35	181,97	192	125	158	60	45	7,5	6,70		
GHISA CAST IRON GRAUGUSS FONTE HIERRO FUNDIDO	SENZA FLANGIA WITHOUT FLANGES OHNE FLANSCHEN SANS FLASQUES SIN TAPETAS	<b>80-8M-50</b>	<b>0850080</b>	4		3020	75	203,72	202,35	—	—	180	60	51	4,5	8,80
		<b>90-8M-50</b>	<b>0850090</b>	9W		3020	75	229,18	227,81	—	170	204	60	51	4,5	10,00
		<b>112-8M-50</b>	<b>0850112</b>	9W		3020	75	285,21	283,83	—	170	260	60	51	4,5	12,00
		<b>144-8M-50</b>	<b>0850144</b>	9A		3020	75	366,69	365,32	—	170	341	60	51	4,5	15,20
		<b>168-8M-50</b>	<b>0850168</b>	7A		3525	90	427,81	426,44	—	198	402	60	65	2,5	17,50
		<b>192-8M-50</b>	<b>0850192</b>	7A		3525	90	488,92	487,55	—	198	460	60	65	2,5	24,00

## HTD® 8M-85

CARATTERISTICHE FEATURES MERKMALE CARACTERISTIQUES CARACTERÍSTICAS		CODICE CODE SYMBOL FABRIKNUMMER CODE SYMBOLE NUMERO DE FABRICA	NOSTRO CODICE OUR CODE UNSER KODE NOTRE CODE NUESTRO CODIGO	TIPO TYPE TYP TYPE TIPO	TIPO FLANGIA FLANGES TYPE BORDSCHEIBEN TYP TYPE FLASQUES TIPO TAPETAS	BUSSOLA BUSH BUCHSE MOYEU CASQUILLO	FORO MAX. MAX. BORE MAX. BOHRUNG ALESAGE MAX. AGUJERO MAX.	Dp	De	Df	Dm	Di	F	S	R	PESO WEIGHT POIDS PESO Kg
ACCIAIO STEEL STAHL ACIER ACERO	CON FLANGIA WITH FLANGES MIT FLANGES AVEC FLASQUES CON TAPETAS	<b>34-8M-85</b>	<b>0885034</b>	4F	F31	1615	42	86,58	85,22	91	—	65	95	38	28,5	1,43
		<b>36-8M-85</b>	<b>0885036</b>	4F	F33	1615	42	91,67	90,30	97	—	68	95	38	28,5	1,87
		<b>38-8M-85</b>	<b>0885038</b>	4F	F34	1615	42	96,77	95,39	102	—	72	95	38	28,5	2,20
		<b>40-8M-85</b>	<b>0885040</b>	4F	F35	2012	50	101,86	100,49	106	—	82	95	32	31,5	1,80
		<b>44-8M-85</b>	<b>0885044</b>	4F	F38	2012	50	112,05	110,67	120	—	91	95	32	31,5	2,30
		<b>48-8M-85</b>	<b>0885048</b>	4F	F40	2517	60	122,23	120,86	128	—	100	95	45	25	2,66
		<b>56-8M-85</b>	<b>0885056</b>	4F	F48	2517	60	142,60	141,23	150	—	117	95	45	25	4,45
		<b>64-8M-85</b>	<b>0885064</b>	4F	F52	2517	60	162,97	161,60	168	—	137	95	45	25	6,20
		<b>72-8M-85</b>	<b>0885072</b>	4F	F57	3020	75	183,35	181,97	192	—	158	95	51	22	8,00
GHISA CAST IRON GRAUGUSS FONTE HIERRO FUNDIDO	SENZA FLANGIA WITHOUT FLANGES OHNE FLANSCHEN SANS FLASQUES SIN TAPETAS	<b>80-8M-85</b>	<b>0885080</b>	4		3020	75	203,72	202,35	—	—	180	95	51	22	10,00
		<b>90-8M-85</b>	<b>0885090</b>	9W		3020	75	229,18	227,81	—	170	204	95	51	22	10,80
		<b>112-8M-85</b>	<b>0885112</b>	9W		3020	75	285,21	283,83	—	170	260	95	51	22	15,00
		<b>144-8M-85</b>	<b>0885144</b>	9A		3525	90	366,69	365,32	—	198	336	95	65	15	20,00
		<b>168-8M-85</b>	<b>0885168</b>	9A		3525	90	427,81	426,44	—	198	395	95	65	15	22,00
		<b>192-8M-85</b>	<b>0885192</b>	9A		3525	90	488,92	487,55	—	198	455	95	65	15	26,00

**Pulegge dentate HTD® per bussola conica**  
**HTD® Timing belt pulleys for taper bushes**  
**HTD® Zahnriemenscheiben für Spannbüchsen**  
**Poulies dentées HTD® à moyeu amovible**  
**Poleas dentadas HTD® para casquillos cónicos**



## HTD® 14M-40

CARATTERISTICHE FEATURES MERKMALE CARACTERISTIQUES CARACTERÍSTICAS		CODICE CODE SYMBOL FABRIKNUMMER CODE SYMBOLE NUMERO DE FABRICA	NOSTRO CODE OUR CODE UNSER KODE NOTRE CODE NUESTRO CODIGO	TIPO TYPE TYP TYPE TIPO	TIPO FLANGIA FLANGES TYPE BORDSCHEIBEN TYP TYPE FLASQUES TIPO TAPETAS	BUSSOLA BUSH BUCHSE MOYEU CASQUILLO	FORO MAX. MAX. BORE MAX. BOHRUNG ALESAGE MAX. AGUJERO MAX.	Dp	De	Df	Dm	Di	F	S	R	PESO WEIGHT GEWICHT POIDS PESO Kg
ACCIAIO STEEL STAHL ACIER ACERO	CON FLANGIA WITH FLANGES MIT FLANSCHEN AVEC FLASQUES CON TAPETAS	28 14M-40	1440028	4F	F40	2012	50	124,78	122,12	128	—	94	54	32	11	2,07
		29 14M-40	1440029	4F	F43	2012	50	129,23	126,57	138	—	98	54	32	11	2,38
		30 14M-40	1440030	4F	F43	2012	50	133,69	130,99	138	—	98	54	32	11	2,65
		32 14M-40	1440032	4F	F49	2012	50	142,60	139,88	154	—	108	54	32	11	3,40
		34 14M-40	1440034	4F	F51	2517	60	151,52	148,79	160	—	110	54	45	4,5	3,87
		36 14M-40	1440036	4F	F52	2517	60	160,43	157,68	168	—	120	54	45	4,5	4,80
		38 14M-40	1440038	4F	F81	2517	60	169,34	166,60	184	—	130	54	45	4,5	5,40
		40 14M-40	1440040	4F	F56	2517	60	178,25	175,49	188	—	138	54	45	4,5	6,00
		44 14M-40	1440044	4F	F61	3020	75	196,08	193,28	212	—	155	54	51	1,5	7,80
		48 14M-40	1440048	4F	F62	3020	75	213,90	211,11	226	—	170	54	51	1,5	9,40
GHISA CAST IRON GRAUGUSS FONTE HIERRO FUNDIDO	SENZA FLANGIA WITHOUT FLANGES OHNE FLANSCHEN SANS FLASQUES SIN TAPETAS	56 14M-40	1440056	9WF	F66	3020	75	249,55	246,76	256	170	208	54	51	1,5	10,80
		64 14M-40	1440064	9WF	F70	3020	75	285,21	282,41	296	170	240	54	51	1,5	13,40
		72 14M-40	1440072	9W		3020	75	320,86	318,06	—	170	280	54	51	1,5	15,20
		80 14M-40	1440080	9A		3020	75	356,51	353,71	—	170	315	54	51	1,5	16,00
		90 14M-40	1440090	9A		3020	75	401,07	398,28	—	170	360	54	51	1,5	17,80
		112 14M-40	1440112	9A		3020	75	499,11	496,32	—	170	457	54	51	1,5	25,60
		144 14M-40	1440144	9A		3020	75	641,71	638,92	—	170	600	54	51	1,5	32,00
		168 14M-40	1440168	9A		3020	75	748,66	745,87	—	170	706	54	51	1,5	44,00
		192 14M-40	1440192	7A		3535	90	855,62	852,82	—	190	813	54	89	17,5	49,00
		216 14M-40	1440216	7A		3535	90	962,57	959,76	—	190	920	54	89	17,5	55,00

**Pulegge dentate HTD® per bussola conica**  
**HTD® Timing belt pulleys for taper bushes**  
**HTD® Zahnriemenscheiben für Spannbüchsen**  
**Poulies dentées HTD® à moyeu amovible**  
**Poleas dentadas HTD® para casquillos cónicos**



## HTD® 14M-55

CARATTERISTICHE FEATURES MERKMALE CARACTERISTIQUES CARACTERÍSTICAS		CODICE CODE SYMBOL FABRIKNUMMER CODE SYMBOLE NUMERO DE FABRICA	NOSTRO CODICE OUR CODE UNSER KODE NOTRE CODE NUESTRO CODIGO	TIPO TYPE TYP TYPE TIPO	TIPO FLANGIA FLANGES TYPE BORDSCHEIBEN TYP TYPE FLASQUES TIPO TAPETAS	BUSSOLA BUSH BUCHSE MOYEU CASQUILLO	FORO MAX. MAX. BORE MAX. BOHRUNG ALESAGE MAX. AGUJERO MAX.	Dp	De	Df	Dm	Di	F	S	R	PESO WEIGHT GEWICHT POIDS PESO Kg
ACCIAIO STEEL STAHL ACIER ACERO	CON FLANGIA WITH FLANGES MIT FLANGES AVEC FLASQUES CON TAPETAS	28-14M-55	1455028	4F	F40	2012	50	124,78	122,12	128	—	94	70	32	19	2,20
		29-14M-55	1455029	4F	F43	2012	50	129,23	126,57	138	—	100	70	32	19	2,74
		30-14M-55	1455030	4F	F43	2517	60	133,69	130,99	138	—	100	70	45	12,5	2,70
		32-14M-55	1455032	4F	F49	2517	60	142,60	139,88	154	—	108	70	45	12,5	3,66
		34-14M-55	1455034	4F	F51	2517	60	151,52	148,79	160	—	110	70	45	12,5	4,55
		36-14M-55	1455036	4F	F52	2517	60	160,43	157,68	168	—	120	70	45	12,5	5,20
		38-14M-55	1455038	4F	F81	2517	60	169,34	166,60	184	—	130	70	45	12,5	6,20
		40-14M-55	1455040	4F	F56	2517	60	178,25	175,49	188	—	138	70	45	12,5	7,00
		44-14M-55	1455044	4F	F61	3020	75	196,08	193,28	212	—	155	70	51	9,5	8,60
		48-14M-55	1455048	4F	F62	3020	75	213,90	211,11	226	—	170	70	51	9,5	10,40
GHISA CAST IRON GRAUGUSS FONTE HIERRO FUNDIDO	SENZA FLANGIA WITHOUT FLANGES OHNE FLANSCHEN SANS FLASQUES SIN TAPETAS	56-14M-55	1455056	9WF	F66	3020	75	249,55	246,76	256	170	208	70	51	9,5	12,40
		64-14M-55	1455064	9WF	F70	3020	75	285,21	282,41	296	170	240	70	51	9,5	14,50
		72-14M-55	1455072	9W		3020	75	320,86	318,06	—	170	280	70	51	9,5	16,20
		80-14M-55	1455080	9A		3020	75	356,51	353,71	—	170	315	70	51	9,5	17,50
		90-14M-55	1455090	9A		3020	75	401,07	398,28	—	170	360	70	51	9,5	20,10
		112-14M-55	1455112	9A		3020	75	499,11	496,32	—	170	457	70	51	9,5	28,40
		144-14M-55	1455144	9A		3020	75	641,71	638,92	—	170	600	70	51	9,5	36,20
		168-14M-55	1455168	9A		3020	75	748,66	745,87	—	170	706	70	51	9,5	49,00
		192-14M-55	1455192	7A		3535	90	855,62	852,82	—	190	813	70	89	9,5	53,00
		216-14M-55	1455216	7A		3535	90	962,57	959,76	—	190	920	70	89	9,5	65,80

## HTD® 14M-85

CARATTERISTICHE FEATURES MERKMALE CARACTERISTIQUES CARACTERÍSTICAS		CODICE CODE SYMBOL FABRIKNUMMER CODE SYMBOLE NUMERO DE FABRICA	NOSTRO CODICE OUR CODE UNSER KODE NOTRE CODE NUESTRO CODIGO	TIPO TYPE TYP TYPE TIPO	TIPO FLANGIA FLANGES TYPE BORDSCHEIBEN TYP TYPE FLASQUES TIPO TAPETAS	BUSSOLA BUSH BUCHSE MOYEU CASQUILLO	FORO MAX. MAX. BORE MAX. BOHRUNG ALESAGE MAX. AGUJERO MAX.	Dp	De	Df	Dm	Di	F	S	R	PESO WEIGHT GEWICHT POIDS PESO Kg
ACCIAIO STEEL STAHL ACIER ACERO	CON FLANGIA WITH FLANGES MIT FLANGES AVEC FLASQUES CON TAPETAS	28-14M-85	1485028	4F	F40	2517	60	124,78	122,12	128	—	98	102	45	28,5	2,70
		29-14M-85	1485029	4F	F43	2517	60	129,23	126,57	138	—	100	102	45	28,5	3,40
		30-14M-85	1485030	4F	F43	2517	60	133,69	130,99	138	—	100	102	45	28,5	3,75
		32-14M-85	1485032	4F	F49	2517	60	142,60	139,88	154	—	108	102	45	28,5	4,80
		34-14M-85	1485034	4F	F51	2517	60	151,52	148,79	160	—	110	102	45	28,5	6,00
		36-14M-85	1485036	4F	F52	3020	75	160,43	157,68	168	—	120	102	51	25,5	5,80
		38-14M-85	1485038	4F	F81	3020	75	169,34	166,60	184	—	130	102	51	25,5	6,80
		40-14M-85	1485040	4F	F56	3020	75	178,25	175,49	188	—	138	102	51	25,5	8,00
		44-14M-85	1485044	4F	F61	3020	75	196,08	193,28	212	—	153	102	51	25,5	11,80
		48-14M-85	1485048	4F	F62	3020	75	213,90	211,11	226	—	170	102	51	25,5	15,10
GHISA CAST IRON GRAUGUSS FONTE HIERRO FUNDIDO	SENZA FLANGIA WITHOUT FLANGES OHNE FLANSCHEN SANS FLASQUES SIN TAPETAS	56-14M-85	1485056	4F	F66	3525	90	249,55	246,76	256	—	210	102	65	18,5	19,00
		64-14M-85	1485064	9WF	F70	3525	90	285,21	282,41	296	190	240	102	65	18,5	23,00
		72-14M-85	1485072	9W		3525	90	320,86	318,06	—	190	280	102	65	18,5	25,00
		80-14M-85	1485080	9A		3525	90	356,51	353,71	—	190	315	102	65	18,5	26,00
		90-14M-85	1485090	9A		3525	90	401,07	398,28	—	190	360	102	65	18,5	27,80
		112-14M-85	1485112	9A		3525	90	499,11	496,32	—	190	457	102	65	18,5	36,50
		144-14M-85	1485144	9A		3525	90	641,71	638,92	—	190	600	102	65	18,5	48,00
		168-14M-85	1485168	9A		3525	90	748,66	745,87	—	190	706	102	65	18,5	60,00
		192-14M-85	1485192	3A		4040	100	855,62	852,82	—	190	813	102	102	—	86,00
		216-14M-85	1485216	3A		4040	100	962,57	959,76	—	190	920	102	102	—	91,50

**Pulegge dentate HTD® per bussola conica**  
**HTD® Timing belt pulleys for taper bushes**  
**HTD® Zahnriemenscheiben für Spannbüchsen**  
**Poulies dentées HTD® à moyeu amovible**  
**Poleas dentadas HTD® para casquillos cónicos**

## HTD® 14M-115

CARATTERISTICHE FEATURES MERKMALE CARACTERISTIQUES CARACTERÍSTICAS		CODICE CODE SYMBOL FABRIKNUMMER CODE SYMBOLE NUMERO DE FABRICA	NOSTRO CODICE OUR CODE UNSER KODE NOTRE CODE NUESTRO CODIGO	TIPO TYPE TYP TYPE TIPO	TIPO FLANGIA FLANGES TYPE BORDSCHEIBEN TYP TYPE FLASQUES TIPO TAPETAS	BUSSOLA BUSH BUCHSE MOYEU CASQUILLO	FORO MAX. MAX. BORE MAX. BOHRUNG ALESAGE MAX. AGUJERO MAX.	Dp	De	Df	Dm	Di	F	S	R	PESO WEIGHT GEWICHT POIDS PESO Kg
ACCIAIO STEEL STAHL ACIER ACERO	CON FLANGIA WITH FLANGES MIT FLANGES AVEC FLASQUES CON TAPETAS	28-14M-115	1411028	4F	F40	2517	60	124,78	122,12	128	—	98	133	45	44	3,77
		29-14M-115	1411029	4F	F43	2517	60	129,23	126,57	138	—	100	133	45	44	4,00
		30-14M-115	1411030	4F	F43	2517	60	133,69	130,99	138	—	100	133	45	44	5,00
		32-14M-115	1411032	4F	F49	2517	60	142,60	139,88	154	—	108	133	45	44	6,80
		34-14M-115	1411034	4F	F51	2517	60	151,52	148,79	160	—	110	133	45	44	6,80
		36-14M-115	1411036	4F	F52	3020	75	160,43	157,68	168	—	125	133	51	41	7,00
		38-14M-115	1411038	4F	F81	3020	75	169,34	166,60	184	—	130	133	51	41	8,40
		40-14M-115	1411040	4F	F56	3020	75	178,25	175,49	188	—	138	133	51	41	9,20
		44-14M-115	1411044	4F	F61	3030	75	196,08	193,28	212	—	155	133	76	28,5	14,00
		48-14M-115	1411048	4F	F62	3030	75	213,90	211,11	226	—	170	133	76	28,5	17,10
GHISA CAST IRON GRAUGUSS FONTE HIERRO FUNDIDO	SENZA FLANGIA WITHOUT FLANGES OHNE FLANSCHEN SANS FLASQUES SIN TAPETAS	56-14M-115	1411056	4F	F66	3535	90	249,55	246,76	256	—	208	133	89	22	24,80
		64-14M-115	1411064	9WF	F70	3535	90	285,21	282,41	296	190	240	133	89	22	27,00
		72-14M-115	1411072	9W		3535	90	320,86	318,06	—	190	280	133	89	22	29,00
		80-14M-115	1411080	9A		3535	90	356,51	353,71	—	190	315	133	89	22	32,00
		90-14M-115	1411090	9A		3535	90	401,07	398,28	—	190	360	133	89	22	36,50
		112-14M-115	1411112	9A		3535	90	499,11	496,32	—	190	457	133	89	22	46,00
		144-14M-115	1411144	9A		4040	100	641,71	638,92	—	230	600	133	102	15,5	68,00
		168-14M-115	1411168	9A		4040	100	748,66	745,87	—	230	706	133	102	15,5	82,60
		192-14M-115	1411192	9A		4040	100	855,62	852,82	—	230	813	133	102	15,5	96,00
		216-14M-115	1411216	9A		4040	100	962,57	959,76	—	230	920	133	102	15,5	107,00

## HTD® 14M-170

CARATTERISTICHE FEATURES MERKMALE CARACTERISTIQUES CARACTERÍSTICAS		CODICE CODE SYMBOL FABRIKNUMMER CODE SYMBOLE NUMERO DE FABRICA	NOSTRO CODICE OUR CODE UNSER KODE NOTRE CODE NUESTRO CODIGO	TIPO TYPE TYP TYPE TIPO	TIPO FLANGIA FLANGES TYPE BORDSCHEIBEN TYP TYPE FLASQUES TIPO TAPETAS	BUSSOLA BUSH BUCHSE MOYEU CASQUILLO	FORO MAX. MAX. BORE MAX. BOHRUNG ALESAGE MAX. AGUJERO MAX.	Dp	De	Df	Dm	Di	F	S	R	PESO WEIGHT GEWICHT POIDS PESO Kg
ACCIAIO STEEL STAHL ACIER ACERO	CON FLANGIA WITH FLANGES MIT FLANGES AVEC FLASQUES CON TAPETAS	38-14M-170	1417038	4F	F81	3030	75	169,34	166,60	184	—	130	187	76	55,5	11,70
		40-14M-170	1417040	4F	F56	3030	75	178,25	175,49	188	—	138	187	76	55,5	13,00
		44-14M-170	1417044	4F	F61	3535	90	196,08	193,28	212	—	153	187	89	49	15,00
		48-14M-170	1417048	4F	F62	3535	90	213,90	211,11	226	—	170	187	89	49	19,00
		56-14M-170	1417056	4F	F66	3535	90	249,55	246,76	256	—	208	187	89	49	28,50
GHISA CAST IRON GRAUGUSS FONTE HIERRO FUNDIDO	SENZA FLANGIA WITHOUT FLANGES OHNE FLANSCHEN SANS FLASQUES SIN TAPETAS	64-14M-170	1417064	4F	F70	4040	100	285,21	282,41	296	—	240	187	102	42,5	41,00
		72-14M-170	1417072	9W		4040	100	320,86	318,06	—	230	280	187	102	42,5	46,90
		80-14M-170	1417080	9W		4040	100	356,51	353,71	—	230	315	187	102	42,5	48,00
		90-14M-170	1417090	9A		4040	100	401,07	398,28	—	230	360	187	102	42,5	52,50
		112-14M-170	1417112	9A		5050	125	499,11	496,32	—	265	457	187	127	30	74,50
		144-14M-170	1417144	9A		5050	125	641,71	638,92	—	265	600	187	127	30	91,00
		168-14M-170	1417168	9A		5050	125	748,66	745,87	—	265	706	187	127	30	116,00
		192-14M-170	1417192	9A		5050	125	855,62	852,82	—	265	813	187	127	30	134,00
		216-14M-170	1417216	9A		5050	125	962,57	959,76	—	265	920	187	127	30	146,50