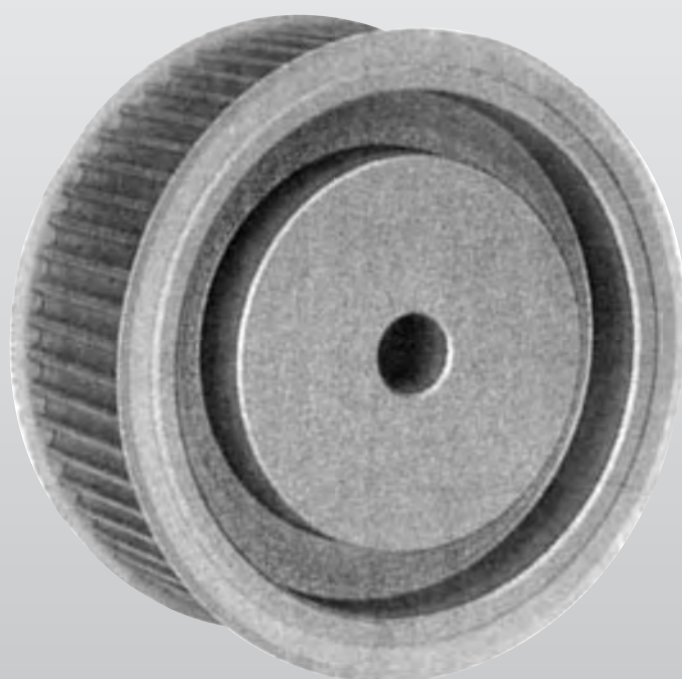
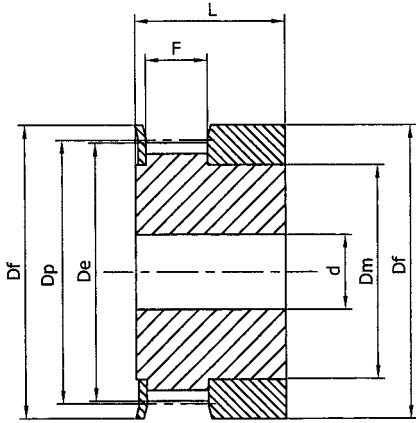
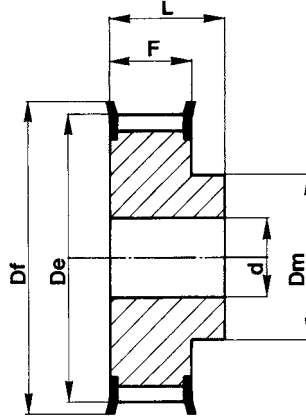


**Pulegge dentate per cinghie HTD®**  
**Timing belt pulleys HTD®**  
**HTD® Zahnriemenscheiben**  
**Poulies dentées HTD®**  
**Poleas para correas dentadas HTD®**

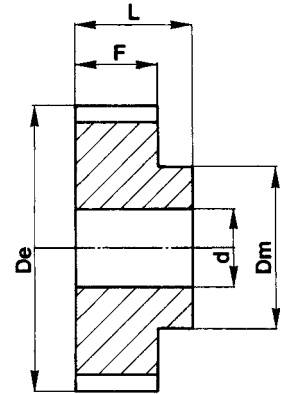




TIPO  
TYPE 1F



TIPO  
TYPE 6F



TIPO  
TYPE 6

## HTD® 3M-06

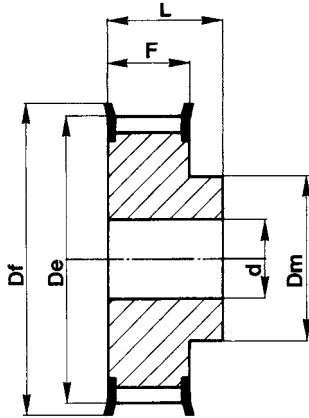
CARATTERISTICHE FEATURES MERKMALE CARACTERISTIQUES CARACTERISTICAS		CODICE CODE SYMBOL FABRIKNUMMER CODE SYMBOLE NUMERO DE FABRICA	NOSTRO CODICE OUR CODE UNSER KODE NOTRE CODE NUESTRO CODIGO	TIPO TYPE TYP TYPE TIPO	TIPO FLANGIA FLANGES TYPE BORDSCHEIBEN TYP TYPE FLASQUES TIPO TAPETAS	Dp	De	Df	Dm	F	L	FORO STOCK STOCK BORE VOR BOHRUNG ALESAGE EN STOCK AGUJERO DE STOCK	PESO WEIGHT GEWICHT POIDS PESO Kg
ALLUMINIO ALUMINIUM ALUMINIUM ALUMINIO	6082 T6 UNI 9006/4	10-3M-06	03M0610	1F	F01	10	9,55	8,79	13	6	7,2	14,5	4
		12-3M-06	03M0612	1F	F02	12	11,46	10,70	15	8	7,2	14,5	4
		14-3M-06	03M0614	1F	F03	14	13,37	12,61	16	9,5	7,2	14,5	4
		15-3M-06	03M0615	1F	F04	15	14,32	13,56	17,5	11,6	7,2	14,5	4
		16-3M-06	03M0616	6F	F05	16	15,28	14,52	18	10	9,8	17,5	4
		18-3M-06	03M0618	6F	F06	18	17,19	16,43	20	11	9,8	17,5	6
		20-3M-06	03M0620	6F	F07	20	19,10	18,34	23	13	9,8	17,5	6
		21-3M-06	03M0621	6F	F08	21	20,05	19,29	25	13	9,8	17,5	6
		22-3M-06	03M0622	6F	F08	22	21,01	20,25	25	13	9,8	17,5	6
		24-3M-06	03M0624	6F	F08	24	22,92	22,16	25	13	9,8	17,5	6
		26-3M-06	03M0626	6F	F09	26	24,83	24,07	28	16	9,8	17,5	6
		28-3M-06	03M0628	6F	F10	28	26,74	25,98	32	18	9,8	17,5	6
		30-3M-06	03M0630	6F	F10	30	28,65	27,89	32	20	9,8	17,5	6
		32-3M-06	03M0632	6F	F12	32	30,56	29,80	36	22	9,8	17,5	6
		36-3M-06	03M0636	6F	F14	36	34,38	33,62	38	26	10,3	18	6
		40-3M-06	03M0640	6F	F15	40	38,20	37,44	42	28	10,3	18	6
		44-3M-06	03M0644	6F	F18	44	42,02	41,26	48	33	10,3	18	6
		SENZA FLANGIA WITHOUT FLANGES OHNE FLANSCHEN SANS FLASQUES SIN TAPETAS		48-3M-06	03M0648	6		48	45,84	45,08	—	33	10,3
	60-3M-06		03M0660	6		60	57,30	56,54	—	33	10,3	18,6	8
	72-3M-06		03M0672	6		72	68,75	67,99	—	33	10,3	18,6	8

## HTD® 3M-09

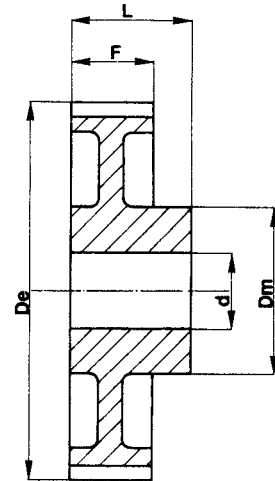
CARATTERISTICHE FEATURES MERKMALE CARACTERISTIQUES CARACTERÍSTICAS		NOSTRO CODICE OUR CODE UNSER KODE NOTRE CODE NUESTRO CODIGO	CODICE SATI SATI CODE SATI FABRIKNUMMER CODE SATI NUMERO DE SATI	TIPO TYPE TYP TYPE TIPO	TIPO FLANGIA FLANGES TYPE BORDSCHEIBEN TYP TYPE FLASQUES TIPO TAPETAS		Dp	De	Df	Dm	F	L	FORO STOCK STOCK BORE VOR BOHRUNG ALESAGE EN STOCK AGUJERO DE STOCK	PESO WEIGHT GEWICHT POIDS PESO Kg	
ALUMINIO ALUMINIUM ALUMINIUM ALUMINIUM ALUMINIO	6082 T6 UNI 9006/4	CON FLANGIA WITH FLANGES MIT FLANGES AVEC FLASQUES CON TAPETAS	10-3M-09	03M0910	1F	F01	10	9,55	8,79	13	6	10,2	17,5	4	0,004
			12-3M-09	03M0912	1F	F02	12	11,46	10,70	15	8	10,2	17,5	4	0,006
			14-3M-09	03M0914	1F	F03	14	13,37	12,61	16	9,5	10,2	17,5	4	0,007
			15-3M-09	03M0915	1F	F04	15	14,32	13,56	17,5	11,6	10,2	17,5	4	0,008
			16-3M-09	03M0916	6F	F05	16	15,28	14,52	18	10	12,8	20,6	4	0,007
			18-3M-09	03M0918	6F	F06	18	17,19	16,43	20	11	12,8	20,6	6	0,008
			20-3M-09	03M0920	6F	F07	20	19,10	18,34	23	13	12,8	20,6	6	0,010
			21-3M-09	03M0921	6F	F08	21	20,05	19,29	25	13	12,8	20,6	6	0,013
			22-3M-09	03M0922	6F	F08	22	21,01	20,25	25	13	12,8	20,6	6	0,014
			24-3M-09	03M0924	6F	F08	24	22,92	22,16	25	13	12,8	20,6	6	0,016
			26-3M-09	03M0926	6F	F09	26	24,83	24,07	28	16	12,8	20,6	6	0,018
			28-3M-09	03M0928	6F	F10	28	26,74	25,98	32	18	12,8	20,6	6	0,024
			30-3M-09	03M0930	6F	F10	30	28,65	27,89	32	20	12,8	20,6	6	0,028
			32-3M-09	03M0932	6F	F12	32	30,56	29,80	36	22	12,8	20,6	6	0,032
			36-3M-09	03M0936	6F	F14	36	34,38	33,62	38	26	13,4	22,2	6	0,045
			40-3M-09	03M0940	6F	F15	40	38,20	37,44	42	28	13,4	22,2	6	0,055
			44-3M-09	03M0944	6F	F18	44	42,02	41,26	48	33	13,4	22,2	6	0,074
			ALUMINIO ALUMINIUM ALUMINIUM ALUMINIUM ALUMINIO	6082 T6 UNI 9006/4	SENZA FLANGIA WITHOUT FLANGES OHNE FLANSCHEN SANS FLASQUES SIN TAPETAS	48-3M-09	03M0948	6		48	45,84	45,08	—	33	13,4
60-3M-09	03M0960	6					60	57,30	56,54	—	33	13,4	22,2	8	0,106
72-3M-09	03M0972	6					72	68,75	67,99	—	33	13,4	22,2	8	0,145

## HTD® 3M-15

CARATTERISTICHE FEATURES MERKMALE CARACTERISTIQUES CARACTERÍSTICAS		NOSTRO CODICE OUR CODE UNSER KODE NOTRE CODE NUESTRO CODIGO	CODICE SATI SATI CODE SATI FABRIKNUMMER CODE SATI NUMERO DE SATI	TIPO TYPE TYP TYPE TIPO	TIPO FLANGIA FLANGES TYPE BORDSCHEIBEN TYP TYPE FLASQUES TIPO TAPETAS	N. DENTI N. OF TEETH ZAHNEZAHL N. BRE DE DENTS CANTIDAD DE DIENTES	Dp	De	Df	Dm	F	L	FORO STOCK STOCK BORE VOR BOHRUNG ALESAGE EN STOCK AGUJERO DE STOCK	PESO WEIGHT GEWICHT POIDS PESO Kg	
ALUMINIO ALUMINIUM ALUMINIUM ALUMINIUM ALUMINIO	6082 T6 UNI 9006/4	CON FLANGIA WITH FLANGES MIT FLANGES AVEC FLASQUES CON TAPETAS	10-3M-15	03M1510	1F	F01	10	9,55	8,79	13	6	17	26	4	0,006
			12-3M-15	03M1512	1F	F02	12	11,46	10,70	15	8	17	26	4	0,008
			14-3M-15	03M1514	1F	F03	14	13,37	12,61	16	9,5	17	26	4	0,010
			15-3M-15	03M1515	1F	F04	15	14,32	13,56	17,5	11,6	17	26	4	0,012
			16-3M-15	03M1516	6F	F05	16	15,28	14,52	18	10	19,5	26	4	0,010
			18-3M-15	03M1518	6F	F06	18	17,19	16,43	20	11	19,5	26	6	0,012
			20-3M-15	03M1520	6F	F07	20	19,10	18,34	23	12	19,5	26	6	0,014
			21-3M-15	03M1521	6F	F08	21	20,05	19,29	25	13	19,5	26	6	0,016
			22-3M-15	03M1522	6F	F08	22	21,01	20,25	25	13	19,5	26	6	0,018
			24-3M-15	03M1524	6F	F08	24	22,92	22,16	25	13	19,5	26	6	0,020
			26-3M-15	03M1526	6F	F09	26	24,83	24,07	28	16	19,5	26	6	0,027
			28-3M-15	03M1528	6F	F10	28	26,74	25,98	32	18	19,5	26	6	0,030
			30-3M-15	03M1530	6F	F10	30	28,65	27,89	32	20	19,5	26	6	0,035
			32-3M-15	03M1532	6F	F12	32	30,56	29,80	36	22	19,5	26	6	0,042
			36-3M-15	03M1536	6F	F14	36	34,38	33,62	38	26	20	30	6	0,060
			40-3M-15	03M1540	6F	F15	40	38,20	37,44	42	28	20	30	6	0,075
			44-3M-15	03M1544	6F	F18	44	42,02	41,26	48	33	20	30	6	0,095
			ALUMINIO ALUMINIUM ALUMINIUM ALUMINIUM ALUMINIO	6082 T6 UNI 9006/4	SENZA FLANGIA WITHOUT FLANGES OHNE FLANSCHEN SANS FLASQUES SIN TAPETAS	48-3M-15	03M1548	6		48	45,84	45,08	—	33	20
60-3M-15	03M1560	6					60	57,30	56,54	—	33	20	30	8	0,150
72-3M-15	03M1572	6					72	68,75	67,99	—	33	20	30	8	0,212



TIPO 6F  
TYPE



TIPO 6W  
TYPE

## HTD® 5M-09

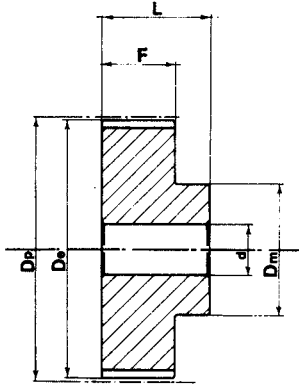
CARATTERISTICHE FEATURES MERKMALE CARACTERISTIQUES CARACTERÍSTICAS		CODICE CODE SYMBOL FABRIKNUMMER CODE SYMBOLE NUMERO DE FABRICA	NOSTRO CODICE OUR CODE UNSER KODE NOTRE CODE NUESTRO CODIGO	TIPO TYPE TYP TIPO	TIPO FLANGIA FLANGES TYPE BORDSCHEIBEN TYP TYPE FLASQUES TIPO TAPETAS	N. DENTI N. OF TEETH ZAHNEZAHL N. BRE DE DENTS CANTIDAD DE DIENTES	Dp	De	Df	Dm	Di	F	L	FORO STOCK STOCK BORE VOR BOHRUNG ALESAGE EN STOCK AGUJERO DE STOCK	PESO WEIGHT GEWICHT POIDS PESO Kg
ACCIAIO STEEL STAHL ACIER ACERO	CON FLANGIA WITH FLANGES MIT FLANSCHEN AVEC FLASQUES CON TAPETAS	12-5M-09	05M0912	6F	F07	12	19,10	17,96	23	12	—	14,5	20	4	0,028
		14-5M-09	05M0914	6F	F08	14	22,28	21,14	25	13	—	14,5	20	6	0,034
		15-5M-09	05M0915	6F	F09	15	23,87	22,73	28	16	—	14,5	20	6	0,042
		16-5M-09	05M0916	6F	F09	16	25,46	24,32	28	16,5	—	14,5	20	6	0,050
		18-5M-09	05M0918	6F	F10	18	28,65	27,51	32	20	—	14,5	20	6	0,070
		20-5M-09	05M0920	6F	F12	20	31,83	30,69	36	23	—	14,5	22,5	6	0,094
		21-5M-09	05M0921	6F	F14	21	33,42	32,28	38	24	—	14,5	22,5	6	0,110
		22-5M-09	05M0922	6F	F14	22	35,01	33,87	38	25,5	—	14,5	22,5	6	0,118
		24-5M-09	05M0924	6F	F15	24	38,20	37,06	42	27	—	14,5	22,5	6	0,145
		26-5M-09	05M0926	6F	F17	26	41,38	40,24	44	30	—	14,5	22,5	6	0,170
		28-5M-09	05M0928	6F	F18	28	44,56	43,42	48	30,5	—	14,5	22,5	6	0,200
		30-5M-09	05M0930	6F	F19	30	47,75	46,60	51	35	—	14,5	22,5	6	0,236
		32-5M-09	05M0932	6F	F20	32	50,93	49,79	54	38	—	14,5	22,5	8	0,210
		36-5M-09	05M0936	6F	F22	36	57,30	56,16	60	38	—	14,5	22,5	8	0,324
		40-5M-09	05M0940	6F	F26	40	63,66	62,52	70	38	—	14,5	22,5	8	0,400
		ALLUMINIO ALUMINIUM ALUMINIUM ALUMINIUM ALUMINIO	SENZA FLANGIA WITHOUT FLANGES OHNE FLANSCHEN SANS FLASQUES SIN TAPETAS	44-5M-09	05M0944	6W		44	70,03	68,89	—	38	54	14,5	25,5
48-5M-09	05M0948			6W		48	76,39	75,25	—	45	61	14,5	25,5	8	0,182
60-5M-09	05M0960			6W		60	95,46	94,35	—	45	80	14,5	25,5	8	0,230
72-5M-09	05M0972			6W		72	114,59	113,45	—	45	100	14,5	25,5	8	0,270

## HTD® 5M-15

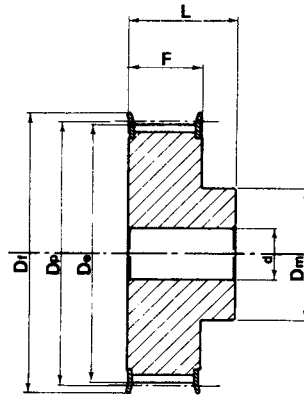
CARATTERISTICHE FEATURES MERKMALE CARACTERISTIQUES CARACTERÍSTICAS		CODICE CODE SYMBOL FABRIKNUMMER CODE SYMBOLE NUMERO DE FABRICA	NOSTRO CODICE OUR CODE UNSER KODE NOTRE CODE NUESTRO CODIGO	TIPO TYPE TYP TYPE TIPO	TIPO FLANGIA FLANGES TYPE BORDSCHEIBEN TYP TYPE FLASQUES TIPO TAPETAS	N.DENTI N. OF TEETH ZAHNEZAHL N. BRE DE DENTS CANTIDAD DE DIENTES	Dp	De	Df	Dm	Di	F	L	FORO STOCK STOCK BORE VOR BOHRUNG ALESAGE EN STOCK AGUJERO DE STOCK	PESO WEIGHT GEWICHT POIDS PESO Kg
ACCIAIO STEEL STAHL ACIER ACERO	CON FLANGIA WITH FLANGES MIT FLANSCHEN AVEC FLASQUES CON TAPETAS	12-5M-15	05M1512	6F	F07	12	19,10	17,96	23	12	—	20,5	26	4	0,034
		14-5M-15	05M1514	6F	F08	14	22,28	21,14	25	13	—	20,5	26	6	0,046
		15-5M-15	05M1515	6F	F09	15	23,87	22,73	28	16	—	20,5	26	6	0,056
		16-5M-15	05M1516	6F	F09	16	25,46	24,32	28	16,5	—	20,5	26	6	0,064
		18-5M-15	05M1518	6F	F10	18	28,65	27,51	32	20	—	20,5	26	6	0,086
		20-5M-15	05M1520	6F	F12	20	31,83	30,69	36	23	—	20,5	26	6	0,112
		21-5M-15	05M1521	6F	F14	21	33,42	32,28	38	24	—	20,5	26	6	0,130
		22-5M-15	05M1522	6F	F14	22	35,01	33,87	38	25,5	—	20,5	26	6	0,140
		24-5M-15	05M1524	6F	F15	24	38,20	37,06	42	27	—	20,5	28	6	0,180
		26-5M-15	05M1526	6F	F17	26	41,38	40,24	44	30	—	20,5	28	6	0,220
		28-5M-15	05M1528	6F	F18	28	44,56	43,42	48	30,5	—	20,5	28	6	0,250
		30-5M-15	05M1530	6F	F19	30	47,75	46,60	51	35	—	20,5	28	6	0,300
		32-5M-15	05M1532	6F	F20	32	50,93	49,79	54	38	—	20,5	28	8	0,350
		36-5M-15	05M1536	6F	F24	36	57,30	56,16	60	38	—	20,5	28	8	0,426
40-5M-15	05M1540	6F	F26	40	63,66	62,52	70	38	—	20,5	28	8	0,520		
ALLUMINIO ALUMINIUM ALUMINIUM ALUMINIUM ALUMINIO	SENZA FLANGIA WITHOUT FLANGES OHNE FLANSCHEN SANS FLASQUES SIN TAPETAS	44-5M-15	05M1544	6W		44	70,03	68,89	—	38	54	20,5	30	8	0,225
		48-5M-15	05M1548	6W		48	76,39	75,25	—	45	61	20,5	30	8	0,187
		60-5M-15	05M1560	6W		60	95,46	94,35	—	45	80	20,5	30	8	0,305
		72-5M-15	05M1572	6W		72	114,59	113,45	—	45	100	20,5	30	8	0,305

## HTD® 5M-25

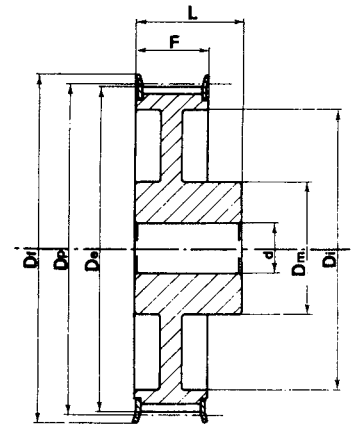
CARATTERISTICHE FEATURES MERKMALE CARACTERISTIQUES CARACTERÍSTICAS		CODICE CODE SYMBOL FABRIKNUMMER CODE SYMBOLE NUMERO DE FABRICA	NOSTRO CODICE OUR CODE UNSER KODE NOTRE CODE NUESTRO CODIGO	TIPO TYPE TYP TYPE TIPO	TIPO FLANGIA FLANGES TYPE BORDSCHEIBEN TYP TYPE FLASQUES TIPO TAPETAS	N.DENTI N. OF TEETH ZAHNEZAHL N. BRE DE DENTS CANTIDAD DE DIENTES	Dp	De	Df	Dm	Di	F	L	FORO STOCK STOCK BORE VOR BOHRUNG ALESAGE EN STOCK AGUJERO DE STOCK	PESO WEIGHT GEWICHT POIDS PESO Kg
ACCIAIO STEEL STAHL ACIER ACERO	CON FLANGIA WITH FLANGES MIT FLANSCHEN AVEC FLASQUES CON TAPETAS	12-5M-25	05M2512	6F	F07	12	19,10	17,96	23	12	—	30,5	36	4	0,050
		14-5M-25	05M2514	6F	F08	14	22,28	21,14	25	13	—	30,5	36	6	0,070
		15-5M-25	05M2515	6F	F09	15	23,87	22,73	28	16	—	30,5	36	6	0,080
		16-5M-25	05M2516	6F	F09	16	25,46	24,32	28	16,5	—	30,5	36	6	0,100
		18-5M-25	05M2518	6F	F10	18	28,65	27,51	32	20	—	30,5	36	6	0,120
		20-5M-25	05M2520	6F	F12	20	31,83	30,69	36	23	—	30,5	36	6	0,160
		21-5M-25	05M2521	6F	F14	21	33,42	32,28	38	24	—	30,5	38	6	0,190
		22-5M-25	05M2522	6F	F14	22	35,01	33,87	38	25,5	—	30,5	38	6	0,210
		24-5M-25	05M2524	6F	F15	24	38,20	37,06	42	27	—	30,5	38	6	0,250
		26-5M-25	05M2526	6F	F17	26	41,38	40,24	44	30	—	30,5	38	6	0,300
		28-5M-25	05M2528	6F	F18	28	44,56	43,42	48	30,5	—	30,5	38	6	0,350
		30-5M-25	05M2530	6F	F19	30	47,75	46,60	51	35	—	30,5	38	6	0,420
		32-5M-25	05M2532	6F	F20	32	50,93	49,79	54	38	—	30,5	38	8	0,480
		36-5M-25	05M2536	6F	F22	36	57,30	56,16	60	38	—	30,5	38	8	0,590
40-5M-25	05M2540	6F	F26	40	63,66	62,52	70	38	—	30,5	38	8	0,740		
ALLUMINIO ALUMINIUM ALUMINIUM ALUMINIUM ALUMINIO	SENZA FLANGIA WITHOUT FLANGES OHNE FLANSCHEN SANS FLASQUES SIN TAPETAS	44-5M-25	05M2544	6W		44	70,03	68,89	—	38	54	30,5	40	8	0,320
		48-5M-25	05M2548	6W		48	76,39	75,25	—	45	61	30,5	40	8	0,275
		60-5M-25	05M2560	6W		60	95,46	94,35	—	45	80	30,5	40	8	0,435
		72-5M-25	05M2572	6W		72	114,59	113,45	—	45	100	30,5	40	8	0,525



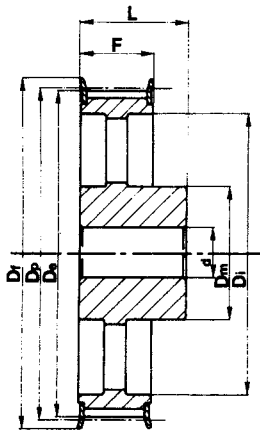
TIPO  
TYPE 6



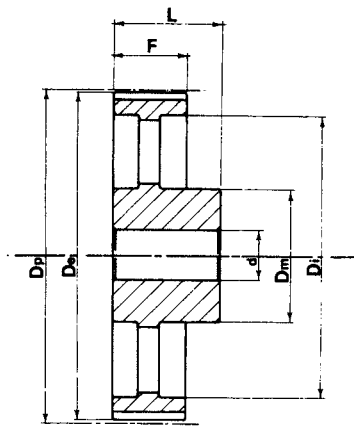
TIPO  
TYPE 6F



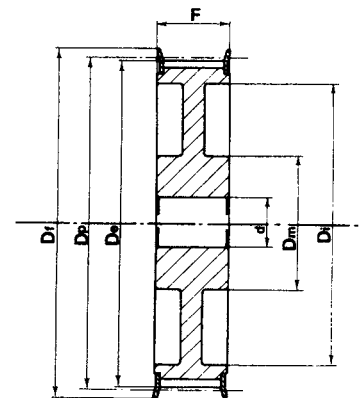
TIPO  
TYPE 6WF



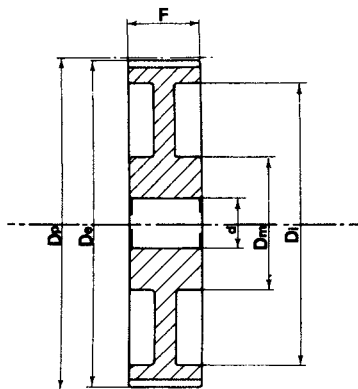
TIPO  
TYPE 6AF



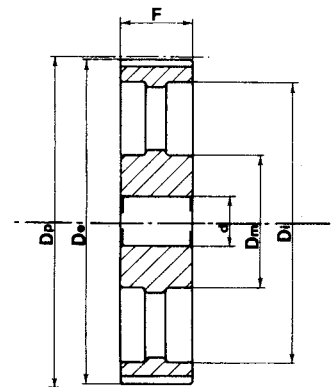
TIPO  
TYPE 6A



TIPO  
TYPE 10WF



TIPO  
TYPE 10W



TIPO  
TYPE 10A

## HTD® 8M-20

CARATTERISTICHE FEATURES MERKMALE CARACTERISTIQUES CARACTERÍSTICAS		CODICE CODE SYMBOL FABRIKNUMMER CODE SYMBOLE NUMERO DE FABRICA	NOSTRO CODICE OUR CODE UNSER KODE NOTRE CODE NUESTRO CODIGO	TIPO TYPE TYP TYPE TIPO	TIPO FLANGIA FLANGES TYPE BORDSCHEIBEN TYP TYPE FLASQUES TIPO TAPETAS	N. DENTI N. OF TEETH ZAHNEZAHL N. BRE DE DENTS CANTIDAD DE DIENTES	Dp	De	Df	Dm	Di	F	L	d	PESO WEIGHT GEWICH T POIDS PESO Kg
ACCIAIO STEEL STAHL ACIER ACERO	CON FLANGIA WITH FLANGES MIT FLANGES AVEC FLASQUES CON TAPETAS	22-8M-20	08M2022	6F	F22	22	56,02	54,65	60	43	—	28	38	12	0,54
		24-8M-20	08M2024	6F	F25	24	61,12	59,75	66	45	—	28	38	12	0,65
		26-8M-20	08M2026	6F	F26	26	66,21	64,84	70	48	—	28	38	12	0,80
		28-8M-20	08M2028	6F	F27	28	71,30	70,08	75	50	—	28	38	15	0,87
		30-8M-20	08M2030	6F	F29	30	76,39	75,13	83	55	—	28	38	15	1,02
		32-8M-20	08M2032	6F	F30	32	81,49	80,16	87	60	—	28	38	15	1,20
		34-8M-20	08M2034	6F	F31	34	86,58	85,22	91	70	—	28	38	15	1,40
		36-8M-20	08M2036	6F	F33	36	91,67	90,30	97	75	—	28	38	15	1,55
		38-8M-20	08M2038	6F	F34	38	96,77	95,39	102	75	—	28	38	15	1,65
		40-8M-20	08M2040	6F	F35	40	101,86	100,49	106	75	—	28	38	15	1,74
		44-8M-20	08M2044	6F	F38	44	112,05	110,67	120	75	—	28	38	15	2,10
		48-8M-20	08M2048	6F	F40	48	122,23	120,86	128	75	—	28	38	15	2,44
		56-8M-20	08M2056	6WF	F48	56	142,60	141,23	150	80	116	28	38	15	2,60
64-8M-20	08M2064	6WF	F52	64	162,97	161,60	168	80	137	28	38	15	2,90		
72-8M-20	08M2072	6WF	F57	72	183,35	181,97	192	80	158	28	38	15	3,10		
GHISA CAST IRON GRAUGUSS FONTE HIERRO FUNDIDO	SENZA FLANGIA WITHOUT FLANGES OHNE FLANSCHEN SANS FLASQUES SIN TAPETAS	80-8M-20	08M2080	6W		80	203,72	202,35	—	90	180	28	38	15	3,80
		90-8M-20	08M2090	6A		90	229,18	227,81	—	90	204	28	38	15	4,20
		112-8M-20	08M2011	6A		112	285,21	283,83	—	90	254	28	38	18	5,20
		144-8M-20	08M2014	6A		144	366,69	365,32	—	90	336	28	38	20	7,50
		168-8M-20	08M2016	6A		168	427,81	426,44	—	100	400	28	38	20	10,00
		192-8M-20	08M2019	6A		192	488,92	487,55	—	100	460	28	38	20	14,40

## HTD® 8M-30

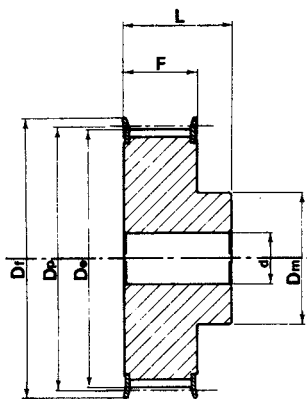
CARATTERISTICHE FEATURES MERKMALE CARACTERISTIQUES CARACTERÍSTICAS		CODICE CODE SYMBOL FABRIKNUMMER CODE SYMBOLE NUMERO DE FABRICA	NOSTRO CODICE OUR CODE UNSER KODE NOTRE CODE NUESTRO CODIGO	TIPO TYPE TYP TYPE TIPO	TIPO FLANGIA FLANGES TYPE BORDSCHEIBEN TYP TYPE FLASQUES TIPO TAPETAS	N. DENTI N. OF TEETH ZAHNEZAHL N. BRE DE DENTS CANTIDAD DE DIENTES	Dp	De	Df	Dm	Di	F	L	d	PESO WEIGHT GEWICH T POIDS PESO Kg
ACCIAIO STEEL STAHL ACIER ACERO	CON FLANGIA WITH FLANGES MIT FLANGES AVEC FLASQUES CON TAPETAS	22-8M-30	08M3022	6F	F22	22	56,02	54,65	60	43	—	38	48	12	0,69
		24-8M-30	08M3024	6F	F25	24	61,12	59,75	66	45	—	38	48	12	0,84
		26-8M-30	08M3026	6F	F26	26	66,21	64,84	70	48	—	38	48	12	1,00
		28-8M-30	08M3028	6F	F27	28	71,30	70,08	75	50	—	38	48	15	1,12
		30-8M-30	08M3030	6F	F29	30	76,39	75,13	83	55	—	38	48	15	1,32
		32-8M-30	08M3032	6F	F30	32	81,49	80,16	87	60	—	38	48	15	1,53
		34-8M-30	08M3034	6F	F31	34	86,58	85,22	91	70	—	38	48	15	1,80
		36-8M-30	08M3036	6F	F33	36	91,67	90,30	97	75	—	38	48	15	1,99
		38-8M-30	08M3038	6F	F34	38	96,77	95,39	102	75	—	38	48	15	2,27
		40-8M-30	08M3040	6F	F35	40	101,86	100,49	106	75	—	38	48	15	2,40
		44-8M-30	08M3044	6F	F38	44	112,05	110,67	120	75	—	38	48	15	2,80
		48-8M-30	08M3048	6F	F40	48	122,23	120,86	128	75	—	38	48	15	3,20
		56-8M-30	08M3056	6WF	F48	56	142,60	141,23	150	90	116	38	48	15	3,60
64-8M-30	08M3064	6WF	F52	64	162,97	161,60	168	90	137	38	48	15	4,30		
72-8M-30	08M3072	6WF	F57	72	183,35	181,97	192	95	158	38	48	15	4,80		
GHISA CAST IRON GRAUGUSS FONTE HIERRO FUNDIDO	SENZA FLANGIA WITHOUT FLANGES OHNE FLANSCHEN SANS FLASQUES SIN TAPETAS	80-8M-30	08M3080	6W		80	203,72	202,35	—	100	180	38	48	15	5,10
		90-8M-30	08M3090	6A		90	229,18	227,81	—	100	204	38	48	15	5,70
		112-8M-30	08M3011	6A		112	285,21	283,83	—	100	254	38	48	18	6,80
		144-8M-30	08M3014	6A		144	366,69	365,32	—	100	336	38	48	20	9,30
		168-8M-30	08M3016	6A		168	427,81	426,44	—	100	400	38	48	20	11,40
		192-8M-30	08M3019	6A		192	488,92	487,55	—	100	460	38	48	20	16,00

## HTD® 8M-50

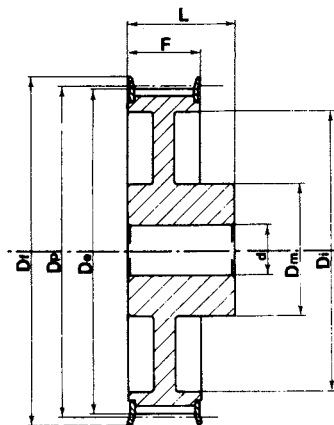
CARATTERISTICHE FEATURES MERKMALE CARACTERISTIQUES CARACTERÍSTICAS		CODICE CODE SYMBOL FABRIKNUMMER CODE SYMBOLE NUMERO DE FABRICA	NOSTRO CODICE OUR CODE UNSER KODE NOTRE CODE NUESTRO CODIGO	TIPO TYPE TYP TYPE TIPO	TIPO FLANGIA FLANGES TYPE BORDSCHEIBEN TYP TYPE FLASQUES TIPO TAPETAS	N.DENTI N. OF TEETH ZAHNEZAHL N. BRE DE DENTS CANTIDAD DE DIENTES	Dp	De	Df	Dm	Di	F	L	d	PESO WEIGHT POIDS PESO Kg
ACCIAIO STEEL STAHL ACIER ACERO	CON FLANGIA WITH FLANGES MIT FLANGES AVEC FLASQUES CON TAPETAS	<b>22-8M-50</b>	<b>08M5022</b>	6F	F22	22	56,02	54,65	60	43	—	60	70	12	1,00
		<b>24-8M-50</b>	<b>08M5024</b>	6F	F25	24	61,12	59,75	66	45	—	60	70	12	1,23
		<b>26-8M-50</b>	<b>08M5026</b>	6F	F26	26	66,21	64,84	70	48	—	60	70	15	1,50
		<b>28-8M-50</b>	<b>08M5028</b>	6F	F27	28	71,30	70,08	75	50	—	60	70	15	1,67
		<b>30-8M-50</b>	<b>08M5030</b>	6F	F29	30	76,39	75,13	83	55	—	60	70	15	1,97
		<b>32-8M-50</b>	<b>08M5032</b>	6F	F30	32	81,49	80,16	87	60	—	60	70	15	2,27
		<b>34-8M-50</b>	<b>08M5034</b>	6F	F31	34	86,58	85,22	91	66	—	60	70	15	2,69
		<b>36-8M-50</b>	<b>08M5036</b>	6F	F33	36	91,67	90,30	97	70	—	60	70	15	2,97
		<b>38-8M-50</b>	<b>08M5038</b>	6F	F34	38	96,77	95,39	102	75	—	60	70	15	3,23
		<b>40-8M-50</b>	<b>08M5040</b>	6F	F35	40	101,86	100,49	106	75	—	60	70	18	3,50
		<b>44-8M-50</b>	<b>08M5044</b>	6F	F38	44	112,05	110,67	120	75	—	60	70	18	3,90
		<b>48-8M-50</b>	<b>08M5048</b>	6F	F40	48	122,23	120,86	128	80	—	60	70	18	4,30
		<b>56-8M-50</b>	<b>08M5056</b>	10WF	F48	56	142,60	141,23	150	90	116	60	60	18	5,00
		<b>64-8M-50</b>	<b>08M5064</b>	10WF	F52	64	162,97	161,60	168	100	137	60	60	18	5,60
<b>72-8M-50</b>	<b>08M5072</b>	10WF	F57	72	183,35	181,97	192	100	158	60	60	18	6,80		
GHISA CAST IRON GRAUGUSS FONTE HIERRO FUNDIDO	SENZA FLANGIA WITHOUT FLANGES OHNE FLANSCHEN SANS FLASQUES SIN TAPETAS	<b>80-8M-50</b>	<b>08M5080</b>	10W		80	203,72	202,35	—	110	180	60	60	18	6,90
		<b>90-8M-50</b>	<b>08M5090</b>	10A		90	229,18	227,81	—	110	204	60	60	18	8,60
		<b>112-8M-50</b>	<b>08M5011</b>	10A		112	285,21	283,83	—	110	254	60	60	18	9,60
		<b>144-8M-50</b>	<b>08M5014</b>	10A		144	366,69	365,32	—	110	336	60	60	20	13,80
		<b>168-8M-50</b>	<b>08M5016</b>	10A		168	427,81	426,44	—	120	400	60	60	20	16,00
		<b>192-8M-50</b>	<b>08M5019</b>	10A		192	488,92	487,55	—	130	460	60	60	20	22,40

## HTD® 8M-85

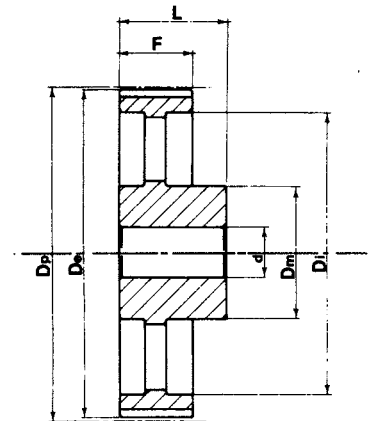
CARATTERISTICHE FEATURES MERKMALE CARACTERISTIQUES CARACTERÍSTICAS		CODICE CODE SYMBOL FABRIKNUMMER CODE SYMBOLE NUMERO DE FABRICA	NOSTRO CODICE OUR CODE UNSER KODE NOTRE CODE NUESTRO CODIGO	TIPO TYPE TYP TYPE TIPO	TIPO FLANGIA FLANGES TYPE BORDSCHEIBEN TYP TYPE FLASQUES TIPO TAPETAS	N.DENTI N. OF TEETH ZAHNEZAHL N. BRE DE DENTS CANTIDAD DE DIENTES	Dp	De	Df	Dm	Di	F	L	d	PESO WEIGHT POIDS PESO Kg
ACCIAIO STEEL STAHL ACIER ACERO	CON FLANGIA WITH FLANGES MIT FLANGES AVEC FLASQUES CON TAPETAS	<b>22-8M-85</b>	<b>08M8522</b>	6F	F22	22	56,02	54,65	60	43	—	95	105	12	1,55
		<b>24-8M-85</b>	<b>08M8524</b>	6F	F25	24	61,12	59,75	66	45	—	95	105	12	1,90
		<b>26-8M-85</b>	<b>08M8526</b>	6F	F26	26	66,21	64,84	70	48	—	95	105	12	2,25
		<b>28-8M-85</b>	<b>08M8528</b>	6F	F27	28	71,30	70,08	75	50	—	95	105	15	2,55
		<b>30-8M-85</b>	<b>08M8530</b>	6F	F29	30	76,39	75,13	83	55	—	95	105	15	3,00
		<b>32-8M-85</b>	<b>08M8532</b>	6F	F30	32	81,49	80,16	87	60	—	95	105	15	3,57
		<b>34-8M-85</b>	<b>08M8534</b>	6F	F31	34	86,58	85,22	91	66	—	95	105	15	4,00
		<b>36-8M-85</b>	<b>08M8536</b>	6F	F33	36	91,67	90,30	97	70	—	95	105	15	4,50
		<b>38-8M-85</b>	<b>08M8538</b>	6F	F34	38	96,77	95,39	102	75	—	95	105	15	5,00
		<b>40-8M-85</b>	<b>08M8540</b>	6F	F35	40	101,86	100,49	106	75	—	95	105	18	5,20
		<b>44-8M-85</b>	<b>08M8544</b>	6F	F38	44	112,05	110,67	120	75	—	95	105	18	6,60
		<b>48-8M-85</b>	<b>08M8548</b>	6F	F40	48	122,23	120,86	128	80	—	95	105	18	7,00
		<b>56-8M-85</b>	<b>08M8556</b>	6F	F48	56	142,60	141,23	150	90	—	95	105	18	10,00
		<b>64-8M-85</b>	<b>08M8564</b>	10WF	F52	64	162,97	161,60	168	100	137	95	95	20	10,40
<b>72-8M-85</b>	<b>08M8572</b>	10WF	F57	72	183,35	181,97	192	100	158	95	95	20	11,40		
GHISA CAST IRON GRAUGUSS FONTE HIERRO FUNDIDO	SENZA FLANGIA WITHOUT FLANGES OHNE FLANSCHEN SANS FLASQUES SIN TAPETAS	<b>80-8M-85</b>	<b>08M8580</b>	10W		80	203,72	202,35	—	110	180	95	95	20	11,10
		<b>90-8M-85</b>	<b>08M8590</b>	10A		90	229,18	227,81	—	110	204	95	95	20	12,20
		<b>112-8M-85</b>	<b>08M8511</b>	10A		112	285,21	283,83	—	110	254	95	95	24	15,00
		<b>144-8M-85</b>	<b>08M8514</b>	10A		144	366,69	365,32	—	110	336	95	95	24	21,50
		<b>168-8M-85</b>	<b>08M8516</b>	10A		168	427,81	426,44	—	120	400	95	95	24	24,10
		<b>192-8M-85</b>	<b>08M8519</b>	10A		192	488,92	487,55	—	130	460	95	95	24	30,60



TIPO  
TYPE 6F



TIPO  
TYPE 6WF



TIPO  
TYPE 6A

## HTD® 14M-40

CARATTERISTICHE FEATURES MERKMALE CARACTERISTIQUES CARACTERISTICAS		CODICE CODE SYMBOL FABRIKNUMMER CODE SYMBOLE NUMERO DE FABRICA	NOSTRO CODICE OUR CODE UNSER KODE NOTRE CODE NUESTRO CODIGO	TIPO TYPE TYP TIPO	TIPO FLANGIA FLANGES TYPE BORDSCHEIBEN TYP TYPE FLASQUES TIPO TAPETAS	N.DENTI N. OF TEETH ZAHNEZAHL N. BRE DE DENTS CANTIDAD DE DIENTES	Dp	De	Df	Dm	Di	F	L	d	PESO WEIGHT GEWICHT POIDS PESO Kg
ACCIAIO STEEL STAHL ACIER ACERO	CON FLANGIA WITH FLANGES MIT FLANGES AVEC FLASQUES CON TAPETAS	28-14M-40	14M4028	6F	F40	28	124,78	122,12	128	100	—	54	69	24	4,73
		29-14M-40	14M4029	6F	F43	29	129,23	126,57	138	100	—	54	69	24	5,09
		30-14M-40	14M4030	6F	F43	30	133,69	130,99	138	100	—	54	69	24	5,45
		32-14M-40	14M4032	6F	F49	32	142,60	139,88	154	100	—	54	69	24	6,17
		34-14M-40	14M4034	6F	F51	34	151,52	148,79	160	100	—	54	69	24	6,88
		36-14M-40	14M4036	6F	F52	36	160,43	157,68	168	100	—	54	69	24	7,60
		38-14M-40	14M4038	6F	F81	38	169,34	166,60	184	120	—	54	69	24	8,28
		40-14M-40	14M4040	6F	F56	40	178,25	175,49	188	120	—	54	69	24	9,26
		44-14M-40	14M4044	6F	F61	44	196,08	193,28	212	120	—	54	69	24	10,32
		48-14M-40	14M4048	6WF	F62	48	213,90	211,11	226	135	170	54	69	24	11,50
GHISA CAST IRON GRAUGUSS FONTE HIERRO FUNDIDO	SENZA FLANGIA WITHOUT FLANGES OHNE FLANSCHEN SANS FLASQUES SIN TAPETAS	56-14M-40	14M4056	6WF	F66	56	249,55	246,76	256	135	207	54	69	28	13,05
		64-14M-40	14M4064	6WF	F70	64	285,21	282,41	296	135	240	54	69	28	14,40
		72-14M-40	14M4072	6A		72	320,86	318,06	—	135	278	54	69	28	16,90
		80-14M-40	14M4080	6A		80	356,51	353,71	—	135	314	54	69	28	18,50
		90-14M-40	14M4090	6A		90	401,07	398,28	—	135	358	54	69	28	20,00
		112-14M-40	14M4011	6A		112	499,11	496,32	—	135	456	54	69	28	26,70
		144-14M-40	14M4014	6A		144	641,71	638,92	—	135	600	54	69	28	35,00
		168-14M-40	14M4016	6A		168	748,66	745,87	—	135	706	54	69	28	44,20
		192-14M-40	14M4019	6A		192	855,62	852,82	—	135	813	54	69	28	52,20
		216-14M-40	14M4021	6A		216	962,57	959,76	—	150	920	54	69	28	62,50

## HTD® 14M-55

CARATTERISTICHE FEATURES MERKMALE CARACTERISTIQUES CARACTERÍSTICAS		CODICE CODE SYMBOL FABRIKNUMMER CODE SYMBOLE NUMERO DE FABRICA	NOSTRO CODICE OUR CODE UNSER KODE NOTRE CODE NUESTRO CODIGO	TIPO TYPE TYP TYPE TIPO	TIPO FLANGIA FLANGES TYPE BORDSCHEIBEN TYP TYPE FLASQUES TIPO TAPETAS	N.DENTI N. OF TEETH ZAHNEZAHL N. BRE DE DENTS CANTIDAD DE DIENTES	Dp	De	Df	Dm	Di	F	L	d	PESO WEIGHT GEWICHT POIDS PESO Kg
ACCIAIO STEEL STAHL ACIER ACERO	CON FLANGIA WITH FLANGES MIT FLANGES AVEC FLASQUES CON TAPETAS	28-14M-55	14M5528	6F	F40	28	124,78	122,12	128	100	—	70	85	24	5,60
		29-14M-55	14M5529	6F	F43	29	129,23	126,57	138	100	—	70	85	24	6,10
		30-14M-55	14M5530	6F	F43	30	133,69	130,99	138	100	—	70	85	24	6,60
		32-14M-55	14M5532	6F	F49	32	142,60	139,88	154	100	—	70	85	24	7,60
		34-14M-55	14M5534	6F	F51	34	151,52	148,79	160	100	—	70	85	24	8,60
		36-14M-55	14M5536	6F	F52	36	160,43	157,68	168	100	—	70	85	24	9,60
		38-14M-55	14M5538	6F	F81	38	169,34	166,60	184	120	—	70	85	24	10,80
		40-14M-55	14M5540	6F	F56	40	178,25	175,49	188	120	—	70	85	24	11,20
		44-14M-55	14M5544	6F	F61	44	196,08	193,28	212	120	—	70	85	24	12,50
		48-14M-55	14M5548	10WF	F62	48	213,90	211,11	226	135	170	70	70	24	13,70
GHISA CAST IRON GRAUGUSS FONTE HIERRO FUNDIDO	SENZA FLANGIA WITHOUT FLANGES OHNE FLANSCHEN SANS FLASQUES SIN TAPETAS	56-14M-55	14M5556	10WF	F66	56	249,55	246,76	256	135	207	70	70	28	14,50
		64-14M-55	14M5564	10WF	F70	64	285,21	282,41	296	135	240	70	70	28	15,60
		72-14M-55	14M5572	10A		72	320,86	318,06	—	135	278	70	70	28	16,90
		80-14M-55	14M5580	10A		80	356,51	353,71	—	135	314	70	70	28	20,00
		90-14M-55	14M5590	10A		90	401,07	398,28	—	135	358	70	70	28	22,60
		112-14M-55	14M5511	10A		112	499,11	496,32	—	135	456	70	70	28	29,50
		144-14M-55	14M5514	10A		144	641,71	638,92	—	135	600	70	70	28	39,00
		168-14M-55	14M5516	10A		168	748,66	745,87	—	135	706	70	70	28	48,50
		192-14M-55	14M5519	10A		192	855,62	852,82	—	135	813	70	70	28	57,80
		216-14M-55	14M5521	10A		216	962,57	959,76	—	150	920	70	70	28	67,00

## HTD® 14M-85

CARATTERISTICHE FEATURES MERKMALE CARACTERISTIQUES CARACTERÍSTICAS		CODICE CODE SYMBOL FABRIKNUMMER CODE SYMBOLE NUMERO DE FABRICA	NOSTRO CODICE OUR CODE UNSER KODE NOTRE CODE NUESTRO CODIGO	TIPO TYPE TYP TYPE TIPO	TIPO FLANGIA FLANGES TYPE BORDSCHEIBEN TYP TYPE FLASQUES TIPO TAPETAS	N.DENTI N. OF TEETH ZAHNEZAHL N. BRE DE DENTS CANTIDAD DE DIENTES	Dp	De	Df	Dm	Di	F	L	d	PESO WEIGHT GEWICHT POIDS PESO Kg
ACCIAIO STEEL STAHL ACIER ACERO	CON FLANGIA WITH FLANGES MIT FLANGES AVEC FLASQUES CON TAPETAS	28-14M-85	14M8528	6F	F40	28	124,78	122,12	128	100	—	102	117	24	7,70
		29-14M-85	14M8529	6F	F43	29	129,23	126,57	138	100	—	102	117	24	8,40
		30-14M-85	14M8530	6F	F43	30	133,69	130,99	138	100	—	102	117	24	9,10
		32-14M-85	14M8532	6F	F49	32	142,60	139,88	154	100	—	102	117	24	10,50
		34-14M-85	14M8534	6F	F51	34	151,52	148,79	160	100	—	102	117	24	11,90
		36-14M-85	14M8536	6F	F52	36	160,43	157,68	168	100	—	102	117	32	13,20
		38-14M-85	14M8538	6F	F81	38	169,34	166,60	184	120	—	102	117	32	15,15
		40-14M-85	14M8540	6F	F56	40	178,25	175,49	188	135	—	102	117	32	17,10
		44-14M-85	14M8544	6F	F61	44	196,08	193,28	212	135	—	102	117	32	23,30
		48-14M-85	14M8548	6F	F62	48	213,90	211,11	226	150	—	102	117	32	25,00
GHISA CAST IRON GRAUGUSS FONTE HIERRO FUNDIDO	SENZA FLANGIA WITHOUT FLANGES OHNE FLANSCHEN SANS FLASQUES SIN TAPETAS	56-14M-85	14M8556	10WF	F66	56	249,55	246,76	256	150	207	102	117	32	25,00
		64-14M-85	14M8564	10WF	F70	64	285,21	282,41	296	150	240	102	102	32	30,50
		72-14M-85	14M8572	10A		72	320,86	318,06	—	150	278	102	102	32	28,80
		80-14M-85	14M8580	10A		80	356,51	353,71	—	150	314	102	102	32	30,10
		90-14M-85	14M8590	10A		90	401,07	398,28	—	150	358	102	102	32	33,00
		112-14M-85	14M8511	10A		112	499,11	496,32	—	150	456	102	102	32	41,80
		144-14M-85	14M8514	10A		144	641,71	638,92	—	150	600	102	102	32	52,40
		168-14M-85	14M8516	10A		168	748,66	745,87	—	150	706	102	102	32	60,30
		192-14M-85	14M8519	10A		192	855,62	852,82	—	165	813	102	102	32	70,20
		216-14M-85	14M8521	10A		216	962,57	959,76	—	165	920	102	102	32	81,00

## HTD® 14M-115

CARATTERISTICHE FEATURES MERKMALE CARACTERISTIQUES CARACTERÍSTICAS		CODICE CODE SYMBOL FABRIKNUMER CODE SYMBOLE NEMERO DE FABRICA	NOSTRO CODICE OUR CODE UNSER KODE NOTRE CODE NUESTRO CODIGO	TIPO TYPE TYP TYPE TIPO	TIPO FLANGIA FLANGES TYPE BORDSCHEIBEN TYP TYPE FLASQUES TIPO TAPETAS	N.DENTI N. OF TEETH ZAHNEZAHL N. BRE DE DENTS CANTIDAD DE DIENTES	Dp	De	Df	Dm	Di	F	L	d	PESO WEIGHT GEWICHT POIDS PESO Kg
ACCIAIO STEEL STAHL ACIER ACERO	CON FLANGIA WITH FLANGES MIT FLANGES AVEC FLASQUES CON TAPETAS	28-14M-115	14M1128	6F	F40	28	124,78	122,12	128	100	—	133	148	32	9,20
		29-14M-115	14M1129	6F	F43	29	129,23	126,57	138	100	—	133	148	32	10,20
		30-14M-115	14M1130	6F	F43	30	133,69	130,99	138	100	—	133	148	32	11,20
		32-14M-115	14M1132	6F	F49	32	142,60	139,88	154	100	—	133	148	32	13,20
		34-14M-115	14M1134	6F	F51	34	151,52	148,79	160	100	—	133	148	32	14,80
		36-14M-115	14M1136	6F	F52	36	160,43	157,68	168	100	—	133	148	32	16,60
		38-14M-115	14M1138	6F	F81	38	169,34	166,60	184	120	—	133	148	32	19,20
		40-14M-115	14M1140	6F	F56	40	178,25	175,49	188	135	—	133	148	32	20,56
		44-14M-115	14M1144	6F	F61	44	196,08	193,28	212	140	—	133	148	32	21,93
		48-14M-115	14M1148	6F	F62	48	213,90	211,11	226	150	—	133	148	32	25,00
		56-14M-115	14M1156	6F	F66	56	249,55	246,76	256	150	—	133	148	32	27,50
		64-14M-115	14M1164	10WF	F70	64	285,21	282,41	296	150	240	133	133	32	30,10
		GHISA CAST IRON GRAUGUSS FONTE HIERRO FUNDIDO	SENZA FLANGIA WITHOUT FLANGES OHNE FLANSCHEN SANS FLASQUES SIN TAPETAS	72-14M-115	14M1172	10A		72	320,86	318,06	—	150	278	133	133
80-14M-115	14M1180			10A		80	356,51	353,71	—	150	314	133	133	32	35,55
90-14M-115	14M1190			10A		90	401,07	398,28	—	150	358	133	133	32	41,00
112-14M-115	14M1111			10A		112	499,11	496,32	—	150	456	133	133	32	54,40
144-14M-115	14M1114			10A		144	641,71	638,92	—	165	600	133	133	32	67,80
168-14M-115	14M1116			10A		168	748,66	745,87	—	165	706	133	133	32	75,80
192-14M-115	14M1119			10A		192	855,62	852,82	—	165	813	133	133	32	88,30
216-14M-115	14M1121			10A		216	962,57	959,76	—	165	920	133	133	32	98,00

## HTD® 14M-170

CARATTERISTICHE FEATURES MERKMALE CARACTERISTIQUES CARACTERÍSTICAS		CODICE CODE SYMBOL FABRIKNUMER CODE SYMBOLE NEMERO DE FABRICA	NOSTRO CODICE OUR CODE UNSER KODE NOTRE CODE NUESTRO CODIGO	TIPO TYPE TYP TYPE TIPO	TIPO FLANGIA FLANGES TYPE BORDSCHEIBEN TYP TYPE FLASQUES TIPO TAPETAS	N.DENTI N. OF TEETH ZAHNEZAHL N. BRE DE DENTS CANTIDAD DE DIENTES	Dp	De	Df	Dm	Di	F	L	d	PESO WEIGHT GEWICHT POIDS PESO Kg
ACCIAIO STEEL STAHL ACIER ACERO	CON FLANGIA WITH FLANGES MIT FLANGES AVEC FLASQUES CON TAPETAS	28-14M-170	14M1728	6F	F40	28	124,78	122,12	128	100	—	187	202	32	9,20
		29-14M-170	14M1729	6F	F43	29	129,23	126,57	138	100	—	187	202	32	10,20
		30-14M-170	14M1730	6F	F43	30	133,69	130,99	138	100	—	187	202	32	11,20
		32-14M-170	14M1732	6F	F49	32	142,60	139,88	154	100	—	187	202	32	13,20
		34-14M-170	14M1734	6F	F51	34	151,52	148,79	160	100	—	187	202	32	14,80
		36-14M-170	14M1736	6F	F52	36	160,43	157,68	168	100	—	187	202	32	16,60
		38-14M-170	14M1738	6F	F81	38	169,34	166,60	184	120	—	187	202	32	19,20
		40-14M-170	14M1740	6F	F56	40	178,25	175,49	188	135	—	187	202	32	20,56
		44-14M-170	14M1744	6F	F61	44	196,08	193,28	212	140	—	187	202	32	21,93
		48-14M-170	14M1748	6F	F62	48	213,90	211,11	226	150	—	187	202	32	25,00
		56-14M-170	14M1756	6F	F66	56	249,55	246,76	256	150	—	187	202	32	27,50
		64-14M-170	14M1764	10WF	F70	64	285,21	282,41	296	150	240	187	202	32	30,10
		GHISA CAST IRON GRAUGUSS FONTE HIERRO FUNDIDO	SENZA FLANGIA WITHOUT FLANGES OHNE FLANSCHEN SANS FLASQUES SIN TAPETAS	72-14M-170	14M1772	10A		72	320,86	318,06	—	150	278	187	187
80-14M-170	14M1780			10A		80	356,51	353,71	—	150	314	187	187	32	35,55
90-14M-170	14M1790			10A		90	401,07	398,28	—	150	358	187	187	32	41,00
112-14M-170	14M1711			10A		112	499,11	496,32	—	150	456	187	187	32	54,40
144-14M-170	14M1714			10A		144	641,71	638,92	—	165	600	187	187	32	67,80
168-14M-170	14M1716			10A		168	748,66	745,87	—	165	706	187	187	32	75,80
192-14M-170	14M1719			10A		192	855,62	852,82	—	165	813	187	187	32	88,30
216-14M-170	14M1721			10A		216	962,57	959,76	—	165	920	187	187	32	98,00

## HTD® 20M-115

CARATTERISTICHE FEATURES MERKMALE CARACTERISTIQUES CARACTERÍSTICAS		CODICE CODE SYMBOL FABRIKNUMER CODE SYMBOLE NEMERO DE FABRICA	NOSTRO CODICE OUR CODE UNSER KODE NOTRE CODE NUESTRO CODIGO	TIPO TYPE TYP TYPE TIPO	TIPO FLANGIA FLANGES TYPE BORDSCHEIBEN TYP TYPE FLASQUES TIPO TAPETAS	N.DENTI N. OF TEETH ZAHNEZAHL N. BRE DE DENTS CANTIDAD DE DIENTES	Dp	De	Df	Dm	Di	F	L	e	d	PESO WEIGHT GEWICHT POIDS PESO Kg
GHISA CAST IRON GRAUGUSS FONTE HIERRO FUNDIDO	CON FLANGIA WITH FLANGES MIT FLANGES AVEC FLASQUES CONTAPETAS	34-20M-115	20M1134	6F	F64	34	216,45	212,13	240	165	-	136,5	168,5	-	32	39
		36-20M-115	20M1136	6F	F65	36	229,18	224,87	250	178	-	136,5	168,5	-	32	44
		38-20M-115	20M1138	6F	F67	38	241,92	237,60	265	181	-	136,5	168,5	-	32	49
		40-20M-115	20M1140	6F	F68	40	254,65	250,33	275	203	-	136,5	168,5	-	32	
		44-20M-115	20M1144	6F	F71	44	280,11	275,79	300	210	-	136,5	168,5	-	32	
		48-20M-115	20M1148	6F	F72	48	305,58	301,26	325	228	-	136,5	168,5	-	32	
		52-20M-115	20M1152	6F	F73	52	331,04	326,72	350	228	-	136,5	168,5	-	32	
		56-20M-115	20M1156	6F	F74	56	356,51	352,19	375	228	-	136,5	168,5	-	32	
		60-20M-115	20M1160	6WF	F75	60	381,97	377,65	405	228	318	136,5	168,5	-	38	
		64-20M-115	20M1164	6WF	F76	64	407,44	403,12	430	228	343	136,5	168,5	-	38	
	68-20M-115	20M1168	6WF	F77	68	432,90	428,58	455	228	366	136,5	168,5	-	38		
	72-20M-115	20M1172	6AF	F78	72	458,37	454,05	480	228	435	136,5	168,5	-	38		
	80-20M-115	20M1180	6AF	F79	80	509,30	504,98	530	280	445	136,5	168,5	-	38		
	90-20M-115	20M1190	6AF	F80	90	572,96	568,64	595	280	508	136,5	168,5	-	38		
	SENZA FLANGIA WITHOUT FLANGES OHNE FLANSCHEN SANS FLASQUES SIN TAPETAS	112-20M-115	20M1111	6A		112	713,01	708,70	-	280	648	136,5	168,5	-	38	
		144-20M-115	20M1114	6A		144	916,73	912,41	-	300	852	136,5	168,5	-	44	
		168-20M-115	20M1116	6A		168	1069,52	1065,21	-	300	1005	136,5	168,5	-	44	
		192-20M-115	20M1119	6A		192	1222,31	1218,00	-	300	1158	136,5	168,5	-	48	
		216-20M-115	20M1121	6A		216	1375,10	1370,78	-	300	1300	136,5	168,5	-	48	

## HTD® 20M-170

CARATTERISTICHE FEATURES MERKMALE CARACTERISTIQUES CARACTERÍSTICAS		CODICE CODE SYMBOL FABRIKNUMER CODE SYMBOLE NEMERO DE FABRICA	NOSTRO CODICE OUR CODE UNSER KODE NOTRE CODE NUESTRO CODIGO	TIPO TYPE TYP TYPE TIPO	TIPO FLANGIA FLANGES TYPE BORDSCHEIBEN TYP TYPE FLASQUES TIPO TAPETAS	N.DENTI N. OF TEETH ZAHNEZAHL N. BRE DE DENTS CANTIDAD DE DIENTES	Dp	De	Df	Dm	Di	F	L	e	d	PESO WEIGHT GEWICHT POIDS PESO Kg
GHISA CAST IRON GRAUGUSS FONTE HIERRO FUNDIDO	CON FLANGIA WITH FLANGES MIT FLANGES AVEC FLASQUES CONTAPETAS	34-20M-170	20M1734	6F	F64	34	216,45	212,13	240	165	-	190,5	222,5	-	32	44,8
		36-20M-170	20M1736	6F	F65	36	229,18	224,87	250	178	-	190,5	222,5	-	32	50,5
		38-20M-170	20M1738	6F	F67	38	241,92	237,60	265	181	-	190,5	222,5	-	32	55,0
		40-20M-170	20M1740	6F	F68	40	254,65	250,33	275	203	-	190,5	222,5	-	32	
		44-20M-170	20M1744	6F	F71	44	280,11	275,79	300	210	-	190,5	222,5	-	32	
		48-20M-170	20M1748	6F	F72	48	305,58	301,26	325	240	-	190,5	222,5	-	32	
		52-20M-170	20M1752	6F	F73	52	331,04	326,72	350	280	-	190,5	222,5	-	32	
		56-20M-170	20M1756	6F	F74	56	356,51	352,19	375	280	-	190,5	222,5	-	32	
		60-20M-170	20M1760	6F	F75	60	381,97	377,65	405	280	-	190,5	222,5	-	38	
		64-20M-170	20M1764	6F	F76	64	407,44	403,12	430	280	-	190,5	222,5	-	38	
	68-20M-170	20M1768	6F	F77	68	432,90	428,58	455	280	-	190,5	222,5	-	38		
	72-20M-170	20M1772	10AF	F78	72	458,37	454,05	480	280	394	190,5	190,5	-	38		
	80-20M-170	20M1780	10AF	F79	80	509,30	504,98	530	280	445	190,5	190,5	-	38		
	90-20M-170	20M1790	10AF	F80	90	572,96	568,64	595	280	508	190,5	190,5	-	38		
	SENZA FLANGIA WITHOUT FLANGES OHNE FLANSCHEN SANS FLASQUES SIN TAPETAS	112-20M-170	20M1711	10A		112	713,01	708,70	-	300	648	190,5	190,5	-	38	
		144-20M-170	20M1714	10A		144	916,73	912,41	-	300	852	190,5	190,5	-	44	
		168-20M-170	20M1716	10A		168	1069,52	1065,21	-	350	1005	190,5	190,5	-	44	
		192-20M-170	20M1719	10A		192	1222,31	1218,00	-	350	1158	190,5	190,5	-	48	
		216-20M-170	20M1721	10A		216	1375,10	1370,78	-	350	1300	190,5	190,5	-	48	

## HTD® 20M-230

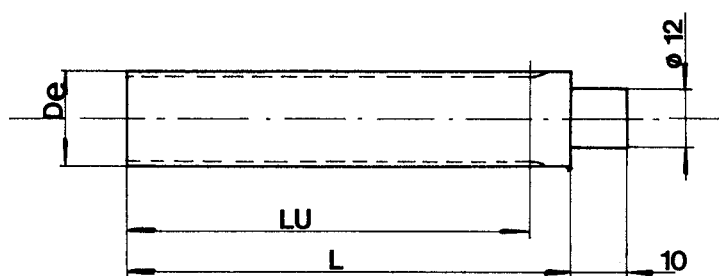
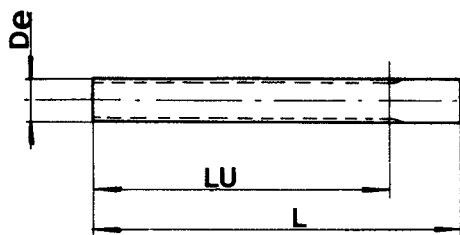
CARATTERISTICHE FEATURES MERKMALE CARACTERISTIQUES CARACTERÍSTICAS		CODICE CODE SYMBOL FABRIKNUMER CODE SYMBOLE NEMERO DE FABRICA	NOSTRO CODICE OUR CODE UNSER KODE NOTRE CODE NUESTRO CODIGO	TIPO TYPE TYP TYPE TIPO	TIPO FLANGIA FLANGES TYPE BORDSCHEIBEN TYP TYPE FLASQUES TIPO TAPETAS	N.DENTI N. OF TEETH ZAHNEZAHL N. BRE DE DENTS CANTIDAD DE DIENTES	Dp	De	Df	Dm	Di	F	L	e	d	PESO WEIGHT GEWICHT POIDS PESO Kg
GHISA CAST IRON GRAUGUSS FONTE HIERRO FUNDIDO	CON FLANGIA WITH FLANGES MIT FLANGES AVEC FLASQUES CON TAPETAS	38-20M-230	20M2338	6F	F67	38	241,92	237,60	265	181	-	250,8	282,8	-	38	67,5
		40-20M-230	20M2340	6F	F68	40	254,65	250,33	275	203	-	250,8	282,8	-	38	
		44-20M-230	20M2344	6F	F71	44	280,11	275,79	300	210	-	250,8	282,8	-	38	
		48-20M-230	20M2348	6F	F72	48	305,58	301,26	325	228	-	250,8	282,8	-	38	
		52-20M-230	20M2352	6F	F73	52	331,04	326,72	350	280	-	250,8	282,8	-	38	
		56-20M-230	20M2356	6F	F74	56	356,51	352,19	375	280	-	250,8	282,8	-	32	
		60-20M-230	20M2360	6F	F75	60	381,97	377,65	405	280	-	250,8	282,8	-	38	
		64-20M-230	20M2364	6F	F76	64	407,44	403,12	430	300	-	250,8	282,8	-	38	
		68-20M-230	20M2368	6F	F77	68	432,90	428,58	455	300	-	250,8	282,8	-	38	
		72-20M-230	20M2372	6F	F78	72	458,37	454,05	480	300	-	250,8	282,8	-	38	
	80-20M-230	20M2380	10WF	F79	80	509,30	504,98	530	300	445	250,8	250,8	-	38		
	90-20M-230	20M2390	10AF	F80	90	572,96	568,64	595	300	508	250,8	250,8	-	38		
	SENZA FLANGIA WITHOUT FLANGES OHNE FLANSCHEN SANS FLASQUES SIN TAPETAS	112-20M-230	20M2311	10A		112	713,01	708,70	-	300	648	250,8	250,8	-	38	
		144-20M-230	20M2314	10A		144	916,73	912,41	-	350	852	250,8	250,8	-	44	
		168-20M-230	20M2316	10A		168	1069,52	1065,21	-	350	1005	250,8	250,8	-	44	
		192-20M-230	20M2319	10A		192	1222,31	1218,00	-	400	1158	250,8	250,8	-	48	
		216-20M-230	20M2321	10A		216	1375,10	1370,78	-	400	1300	250,8	250,8	-	48	

## HTD® 20M-290

CARATTERISTICHE FEATURES MERKMALE CARACTERISTIQUES CARACTERÍSTICAS		CODICE CODE SYMBOL FABRIKNUMER CODE SYMBOLE NEMERO DE FABRICA	NOSTRO CODICE OUR CODE UNSER KODE NOTRE CODE NUESTRO CODIGO	TIPO TYPE TYP TYPE TIPO	TIPO FLANGIA FLANGES TYPE BORDSCHEIBEN TYP TYPE FLASQUES TIPO TAPETAS	N.DENTI N. OF TEETH ZAHNEZAHL N. BRE DE DENTS CANTIDAD DE DIENTES	Dp	De	Df	Dm	Di	F	L	e	d	PESO WEIGHT GEWICHT POIDS PESO Kg	
GHISA CAST IRON GRAUGUSS FONTE HIERRO FUNDIDO	CON FLANGIA WITH FLANGES MIT FLANGES AVEC FLASQUES CON TAPETAS	52-20M-290	20M2952	6F	F73	52	331,04	326,72	350	280	-	311,2	343	-	38	67,5	
		56-20M-290	20M2956	6F	F74	56	356,51	352,19	375	280	-	311,2	343	-	38		
		60-20M-290	20M2960	6F	F75	60	381,97	377,65	405	300	-	311,2	343	-	38		
		64-20M-290	20M2964	6F	F76	64	407,44	403,12	430	300	-	311,2	343	-	38		
		68-20M-290	20M2968	6F	F77	68	432,90	428,58	455	300	-	311,2	343	-	38		
		72-20M-290	20M2972	6F	F78	72	458,37	454,05	480	300	-	311,2	343	-	44		
		80-20M-290	20M2980	6F	F79	80	509,30	504,98	530	300	-	311,2	343	-	44		
		90-20M-290	20M2990	10WF	F80	90	572,96	568,64	595	300	508	311,2	311,2	-	44		
		SENZA FLANGIA WITHOUT FLANGES OHNE FLANSCHEN SANS FLASQUES SIN TAPETAS	112-20M-290	20M2911	10A		112	713,01	708,70	-	350	648	311,2	311,2	-		48
			144-20M-290	20M2914	10A		144	916,73	912,41	-	350	852	311,2	311,2	-		48
	168-20M-290		20M2916	10A		168	1069,52	1065,21	-	400	1005	311,2	311,2	-	48		
	192-20M-290		20M2919	10A		192	1222,31	1218,00	-	400	1158	311,2	311,2	-	48		
	216-20M-290		20M2921	10A		216	1375,10	1370,78	-	400	1300	311,2	311,2	-	48		

## HTD® 20M-340

CARATTERISTICHE FEATURES MERKMALE CARACTERISTIQUES CARACTERÍSTICAS		CODICE CODE SYMBOL FABRIKNUMER CODE SYMBOLE NEMERO DE FABRICA	NOSTRO CODICE OUR CODE UNSER KODE NOTRE CODE NUESTRO CODIGO	TIPO TYPE TYP TYPE TIPO	TIPO FLANGIA FLANGES TYPE BORDSCHEIBEN TYP TYPE FLASQUES TIPO TAPETAS	N.DENTI N. OF TEETH ZAHNEZAHL N. BRE DE DENTS CANTIDAD DE DIENTES	Dp	De	Df	Dm	Di	F	L	e	d	PESO WEIGHT POIDS PESO Kg
GHISA CAST IRON GRAUGUSS FONTE HIERRO FUNDIDO	CON FLANGIA WITH FLANGES MIT FLANGES AVEC FLASQUES CON TAPETAS	<b>52-20M-340</b>	<b>20M3452</b>	6F	F73	52	331,04	326,72	350	280	-	362	394	-	38	
		<b>56-20M-340</b>	<b>20M3456</b>	6F	F74	56	356,51	352,19	375	280	-	362	394	-	38	
		<b>60-20M-340</b>	<b>20M3460</b>	6F	F75	60	381,97	377,65	405	300	-	362	394	-	38	
		<b>64-20M-340</b>	<b>20M3464</b>	6F	F76	64	407,44	403,12	430	300	-	362	394	-	44	
		<b>68-20M-340</b>	<b>20M3468</b>	6F	F77	68	432,90	428,58	455	300	-	362	394	-	44	
		<b>72-20M-340</b>	<b>20M3472</b>	6F	F78	72	458,37	454,05	480	300	-	362	394	-	44	
		<b>80-20M-340</b>	<b>20M3480</b>	6F	F79	80	509,30	504,98	530	300	-	362	394	-	44	
		<b>90-20M-340</b>	<b>20M3490</b>	10WF	F80	90	572,96	568,64	595	300	508	362	394	-	48	
		SENZA FLANGIA WITHOUT FLANGES OHNE FLANSCHEN SANS FLASQUES SIN TAPETAS	<b>112-20M-340</b>	<b>20M3411</b>	10A		112	713,01	708,70	-	350	648	362	362	-	48
	<b>144-20M-340</b>		<b>20M3414</b>	10A		144	916,73	912,41	-	350	852	362	362	-	48	
	<b>168-20M-340</b>		<b>20M3416</b>	10A		168	1069,52	1065,21	-	400	1005	362	362	-	48	
	<b>192-20M-340</b>		<b>20M3419</b>	10A		192	1222,31	1218,00	-	400	1158	362	362	-	48	
	<b>216-20M-340</b>		<b>20M3421</b>	10A		216	1375,10	1370,78	-	400	1300	362	362	-	48	



Materiale: alluminio 6082 T6 UNI 9006/4 adatto al trattamento anodico  
 Material: aluminium 6082 T6 UNI 9006/4 suitable for anodic treatment  
 Material: aluminium 6082 T6 UNI 9006/4 geeignet für anodischen oxydation  
 Material:aluminium 6082 T6 UNI 9006/4 apte au traitement anodique  
 Material: aluminio 6082 T6 UNI 9006/4 16 apto para la oxidacion anodica

## HTD® 3M

CODICE CODE SYMBOL FABRIKNUMER CODE SYMBOLE NEMERO DE FABRICA	NOSTRO CODICE OUR CODE UNSER KODE NOTRE CODE NUESTRO CODIGO	N.DENTI N. OF TEETH ZAHNEZAHL N. BRE DE DENTS CANTIDAD DE DIENTES	Dp	De	Lu	L
9 - 3M	B03M009	9	8,59	7,83	75	100
10 - 3M	B03M010	10	9,55	8,79	75	100
11 - 3M	B03M011	11	10,50	9,74	75	100
12 - 3M	B03M012	12	11,46	10,70	100	125
13 - 3M	B03M013	13	12,41	11,65	100	125
14 - 3M	B03M014	14	13,37	12,61	100	125
15 - 3M	B03M015	15	14,32	13,56	100	125
16 - 3M	B03M016	16	15,28	14,52	125	155
17 - 3M	B03M017	17	16,23	15,47	125	155
18 - 3M	B03M018	18	17,19	16,43	125	155
19 - 3M	B03M019	19	18,14	17,38	125	155
20 - 3M	B03M020	20	19,10	18,34	150	165
21 - 3M	B03M021	21	20,05	19,25	150	165
22 - 3M	B03M022	22	21,01	20,25	150	165
23 - 3M	B03M023	23	21,96	21,20	150	165
24 - 3M	B03M024	24	22,92	22,16	150	165
25 - 3M	B03M025	25	23,87	23,11	150	165
26 - 3M	B03M026	26	24,83	24,07	150	165
27 - 3M	B03M027	27	25,78	25,02	150	165
28 - 3M	B03M028	28	26,74	25,98	150	165
29 - 3M	B03M029	29	27,69	26,93	150	165
30 - 3M	B03M030	30	28,65	27,89	175	183
31 - 3M	B03M031	31	29,60	28,84	175	183
32 - 3M	B03M032	32	30,56	29,80	175	183

CODICE CODE SYMBOL FABRIKNUMER CODE SYMBOLE NEMERO DE FABRICA	NOSTRO CODICE OUR CODE UNSER KODE NOTRE CODE NUESTRO CODIGO	N.DENTI N. OF TEETH ZAHNEZAHL N. BRE DE DENTS CANTIDAD DE DIENTES	Dp	De	Lu	L
33 - 3M	B03M033	33	31,54	30,75	175	183
34 - 3M	B03M034	34	32,47	31,71	175	183
35 - 3M	B03M035	35	33,42	32,66	175	183
36 - 3M	B03M036	36	34,38	33,62	200	200
37 - 3M	B03M037	37	35,33	34,57	200	200
38 - 3M	B03M038	38	36,29	35,53	200	200
39 - 3M	B03M039	39	37,24	36,48	200	200
40 - 3M	B03M040	40	38,20	37,44	200	200
42 - 3M	B03M042	42	40,11	39,34	200	200
44 - 3M	B03M044	44	42,02	41,26	200	200
45 - 3M	B03M045	45	42,97	42,21	200	200
48 - 3M	B03M048	48	45,84	45,08	200	200
50 - 3M	B03M050	50	47,75	46,99	200	200
52 - 3M	B03M052	52	49,66	48,90	200	200
54 - 3M	B03M054	54	51,57	50,81	200	200
56 - 3M	B03M056	56	53,48	52,72	200	200
60 - 3M	B03M060	60	57,30	56,54	200	200
62 - 3M	B03M062	62	59,21	58,45	200	200
64 - 3M	B03M064	64	61,12	60,36	200	200
66 - 3M	B03M066	66	63,03	62,27	200	200
68 - 3M	B03M068	68	64,94	64,18	200	200
70 - 3M	B03M070	70	66,85	66,09	200	200
72 - 3M	B03M072	72	68,75	67,99	200	200

## HTD® 5M

CODICE CODE SYMBOL FABRIKNUMER CODE SYMBOLE NEMERO DE FABRICA	NOSTRO CODICE OUR CODE UNSER KODE NOTRE CODE NUESTRO CODIGO	N.DENTI N. OF TEETH ZAHNEZAHL N. BRE DE DENTS CANTIDAD DE DIENTES	Dp	De	Lu	L
12 - 5M	B05M012	12	19,10	17,96	150	165
13 - 5M	B05M013	13	20,69	19,55	150	165
14 - 5M	B05M014	14	22,28	21,14	175	183
15 - 5M	B05M015	15	23,87	22,73	175	183
16 - 5M	B05M016	16	25,46	24,32	175	183
17 - 5M	B05M017	17	27,06	25,92	175	183
18 - 5M	B05M018	18	28,65	27,51	200	200
19 - 5M	B05M019	19	30,24	29,10	200	200
20 - 5M	B05M020	20	31,83	30,69	200	200
21 - 5M	B05M021	21	33,42	32,28	200	200
22 - 5M	B05M022	22	35,01	33,87	200	200
23 - 5M	B05M023	23	36,61	35,47	200	200
24 - 5M	B05M024	24	38,20	37,06	200	200
25 - 5M	B05M025	25	39,79	38,65	200	200
26 - 5M	B05M026	26	41,38	40,24	200	200
27 - 5M	B05M027	27	42,97	41,83	200	200
28 - 5M	B05M028	28	44,56	43,42	200	200
29 - 5M	B05M029	29	46,15	45,01	200	200
30 - 5M	B05M030	30	47,75	46,60	200	200

CODICE CODE SYMBOL FABRIKNUMER CODE SYMBOLE NEMERO DE FABRICA	NOSTRO CODICE OUR CODE UNSER KODE NOTRE CODE NUESTRO CODIGO	N.DENTI N. OF TEETH ZAHNEZAHL N. BRE DE DENTS CANTIDAD DE DIENTES	Dp	De	Lu	L
31 - 5M	B05M031	31	49,34	48,20	200	200
32 - 5M	B05M032	32	50,93	49,79	200	200
33 - 5M	B05M033	33	52,52	51,38	200	200
34 - 5M	B05M034	34	54,11	52,97	200	200
35 - 5M	B05M035	35	55,70	54,56	200	200
36 - 5M	B05M036	36	57,30	56,16	200	200
38 - 5M	B05M038	38	60,48	59,34	200	200
40 - 5M	B05M040	40	63,66	62,52	200	200
42 - 5M	B05M042	42	66,85	65,71	200	200
44 - 5M	B05M044	44	70,03	68,89	200	200
45 - 5M	B05M045	45	71,62	70,48	200	200
46 - 5M	B05M046	46	73,21	72,07	200	200
48 - 5M	B05M048	48	76,39	75,25	200	200
50 - 5M	B05M050	50	79,58	78,43	200	200
54 - 5M	B05M054	54	85,94	84,80	200	200
60 - 5M	B05M060	60	95,49	94,35	200	200
62 - 5M	B05M062	62	98,68	97,54	200	200
72 - 5M	B05M072	72	114,59	113,45	200	200



N. DENTI N. OF TEETH ZÄHNEZAHL NOMBRE DE DENTS CANTIDAD DE DIENTES	FLANGIA - FLANGES - BORDSCHEIBEN - FLASQUES - TAPETAS					TIPO FLANGIA FLANGES TYPE BORDSCHEIBEN TYP TYPE FLASQUES TIPO TAPETAS			
	d = 0,5 mm	d = 1 mm	d = 1,5 mm	d = 2,5 mm	d = 4 mm				
	HTD® 3M	HTD® 5M	HTD® 8M	HTD® 14M	HTD® 20M				
10	F 01	-	-	-	-	F 01	13	10	6
11	-	-	-	-	-	F 02	15	12	8
12	F 02	F 07	-	-	-	F 03	16	13	9,5
13	-	-	-	-	-	F 04	17,5	14,5	11,6
14	F 03	F 08	-	-	-	F 05	18	15	11,5
15	F 04	F 09	-	-	-	F 06	20	16,5	12,2
16	F 05	F 09	-	-	-	F 07	23	18	12,5
17	-	-	-	-	-	F 08	25	21,5	15
18	F 06	F 10	-	-	-	F 09	28	24	17,8
19	-	-	-	-	-	F 10	32	27,5	23
20	F 07	F 12	-	-	-	F 11	35	30,5	23
21	F 08	F 14	-	-	-	F 12	36	31	25
22	F 08	F 14	F 22	-	-	F 13	37	33	25
23	-	-	-	-	-	F 14	38	34	26,5
24	F 08	F 15	F 25	-	-	F 15	42	38	30,5
25	-	-	-	-	-	F 16	43	39	31
26	F 09	F 17	F 26	-	-	F 17	44	40,5	32,5
27	-	-	-	-	-	F 18	48	43,5	37
28	F 10	F 18	F 27	F 40	-	F 19	51	47	40
29	-	-	-	F 43	-	F 20	54	50,5	43
30	F 10	F 19	F 29	F 43	-	F 21	57	52	46
31	-	-	-	-	-	F 22	60	57	47
32	F 12	F 20	F 30	F 49	-	F 23	61	56,5	49
33	-	-	-	-	-	F 24	64	57	47
34	-	F 21	F 31	F 51	F 64	F 25	66	63	52
35	-	-	-	-	-	F 26	70	66,5	53
36	F 14	F 22	F 33	F 52	F 65	F 27	75	68,5	60
37	-	-	-	-	-	F 28	79	72,5	60
38	-	F 25	F 34	F 81	F 67	F 29	83	78	68
39	-	-	-	-	-	F 30	87	82,5	72
40	F 15	F 26	F 35	F 56	F 68	F 31	91	85,5	76
41	-	-	-	-	-	F 32	93	89	80
42	-	-	-	-	-	F 33	97	93,8	83
43	-	-	-	-	-	F 34	102	97	82,5
44	F 18	F 27	F 38	F 61	F 71	F 35	106	101	90
45	-	-	-	-	-	F 36	112	105,5	91
46	-	-	-	-	-	F 37	115	109	94
47	-	-	-	-	-	F 38	120	112,5	99,5
48	-	F 29	F 40	F 62	F 72	F 39	123	117,5	107
49	-	-	-	-	-	F 40	128	124	107
50	-	-	-	-	-	F 41	131	125,5	115
51	-	-	-	-	-	F 42	135	128,5	115
52	-	-	-	-	F 73	F 43	138	132	121
53	-	-	-	-	-	F 44	140	125	107
54	-	-	-	-	-	F 45	142	137	120
55	-	-	-	-	-	F 46	146	133	107
56	-	F 32	F 48	F 66	F 74	F 47	148	143	132
57	-	-	-	-	-	F 48	150	145	130
58	-	-	-	-	-	F 49	154	142	122
59	-	-	-	-	-	F 50	158	153	138,5
60	-	-	-	-	-	F 51	160	148	120
61	-	-	-	-	-	F 52	168	161	148
62	-	-	-	-	-	F 53	175	170	157
63	-	-	-	-	-	F 54	180	174	154
64	-	F 35	F 52	F 70	F 76	F 55	184	177	162
65	-	-	-	-	-	F 56	188	176	150
66	-	-	-	-	-	F 57	192	187	173
67	-	-	-	-	-	F 58	198	180	150
68	-	-	-	-	F 77	F 59	200	193	180
69	-	-	-	-	-	F 60	205	189	160
70	-	-	-	-	-	F 61	212	200	162
71	-	-	-	-	-	F 62	226	214	190
72	-	-	F 57	-	F 78	F 63	230	222	200
80	-	-	-	-	F 79	F 64	240	224	192
90	-	-	-	-	F 80	F 65	250	228	200
						F 66	256	240	220
						F 67	265	240	213
						F 68	275	253	225
						F 69	286	277	242
						F 70	296	287	260
						F 71	300	280	252
						F 72	325	305	278
						F 73	350	330	302
						F 74	375	355	328
						F 75	405	380	354
						F 76	430	406	380
						F 77	455	432	405
						F 78	480	457	430
						F 79	530	508	481
						F 80	595	572	544
						F 81	184	168	135